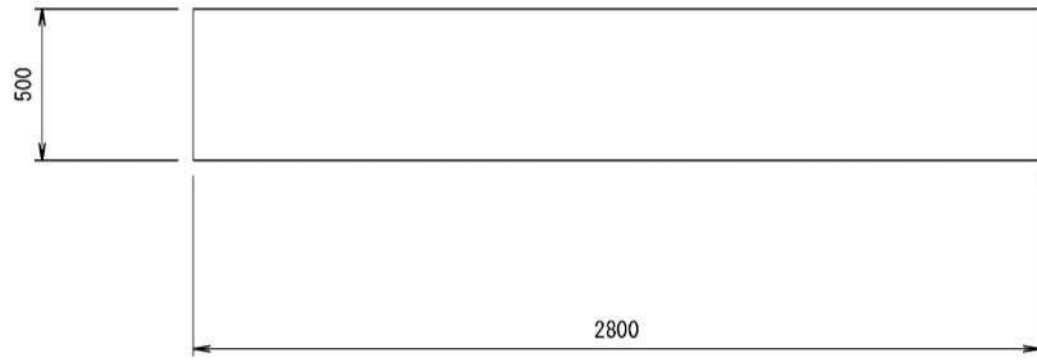
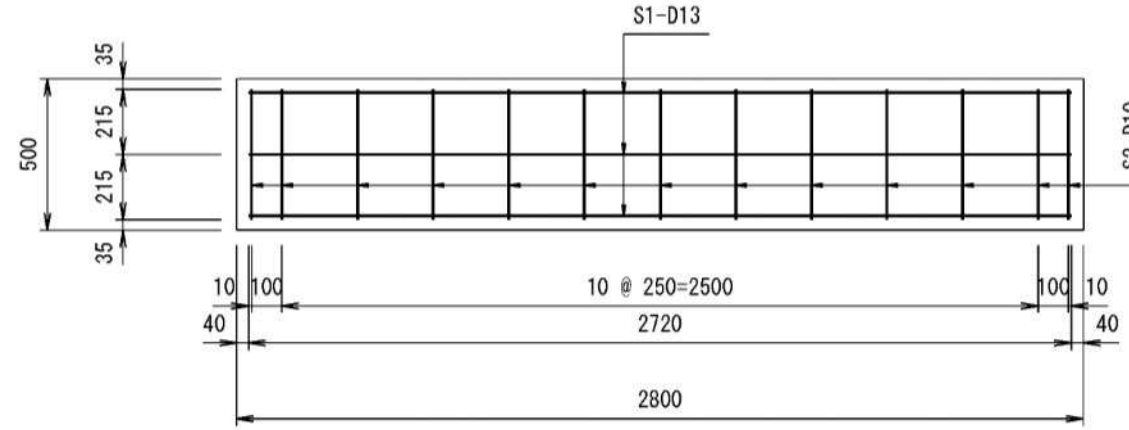


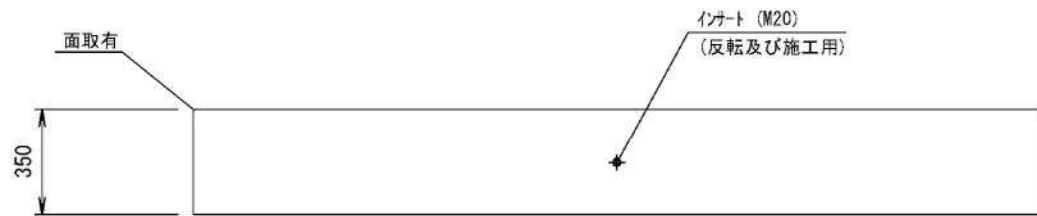
平面図



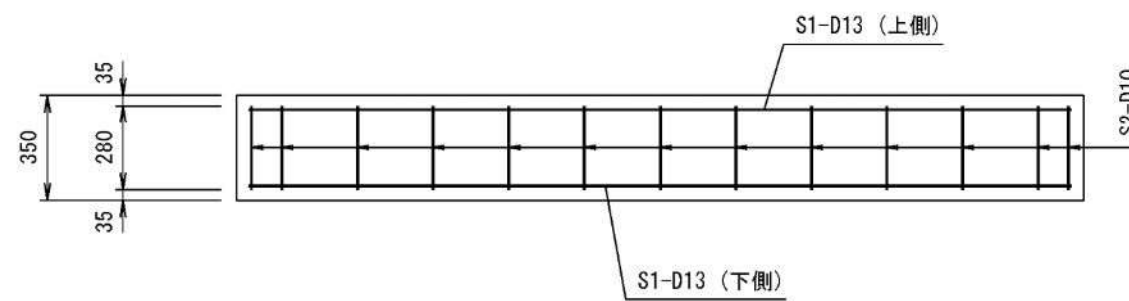
平面配筋図



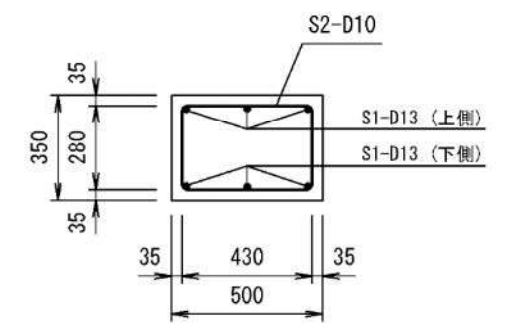
側面図



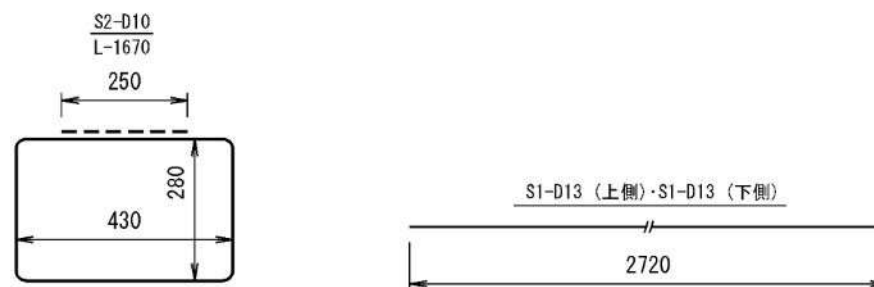
側面配筋図



断面配筋図



鉄筋加工図 S=1/15

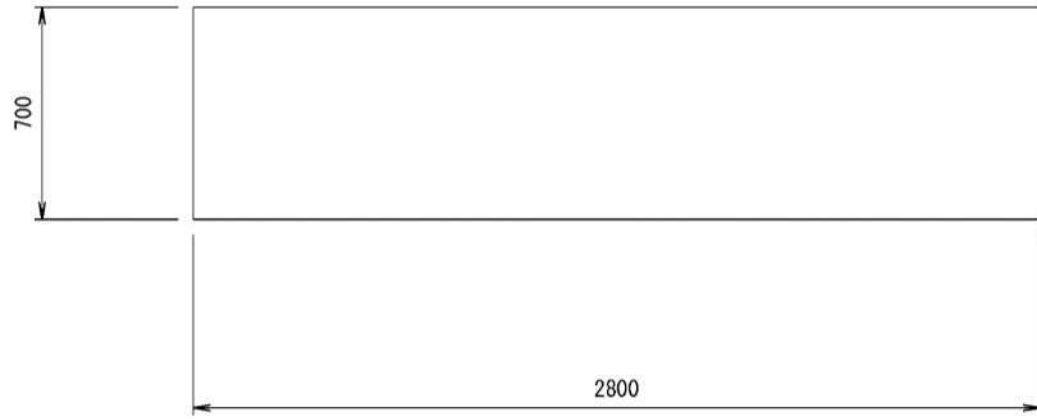


材料表

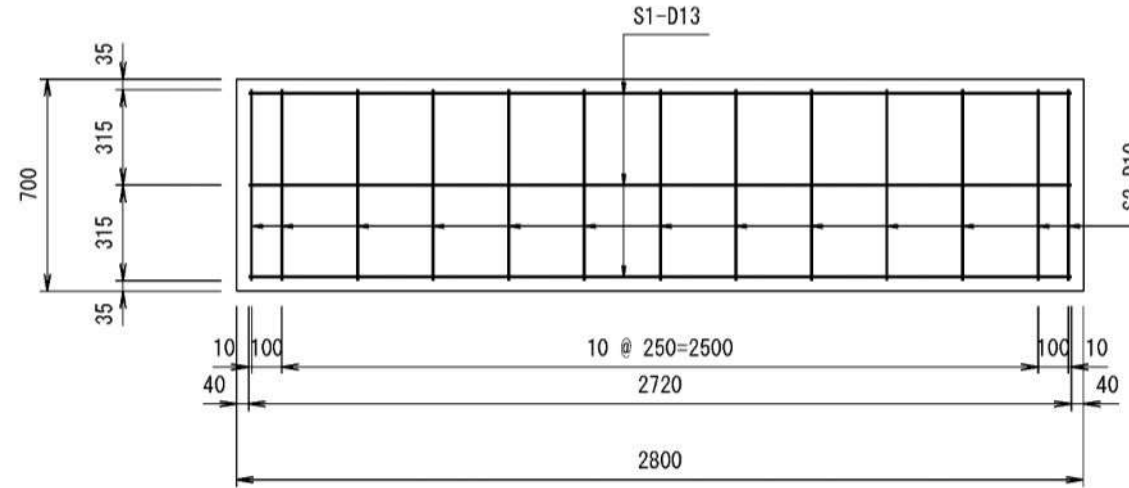
記号	径 (mm)	長さ (mm)	本数	単位重量 (kg/m)	重量 (kg)	備考
S 1	D 13	2720	6	0.995	16.238	
S 2	D 10	1670	13	0.560	12.157	
				D 10	12.157	kg
				D 13	16.238	kg
鉄筋重量				28.40	kg	
参考重量				1176	kg	

製品名	太陽光ソーラー架台		設計	
規格	W-500 L-2800 H-350		集	
縮尺	S=1/25	年月日	コンクリート	σck=27 (N/mm <sup>2</sup> )
			鉄筋	σsa=163 (N/mm <sup>2</sup> )
南九州コンクリート (株)				製品及び配筋図

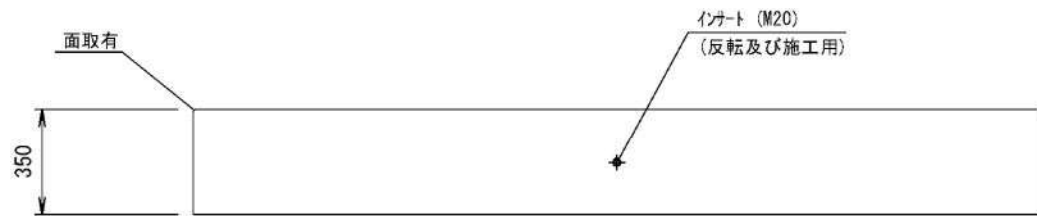
平面図



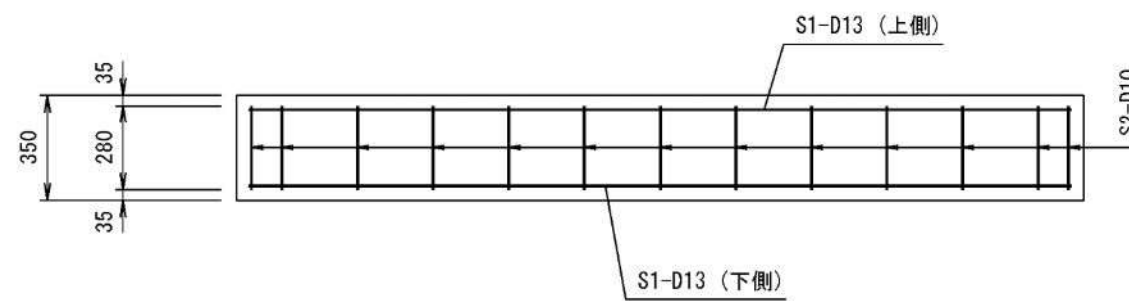
平面配筋図



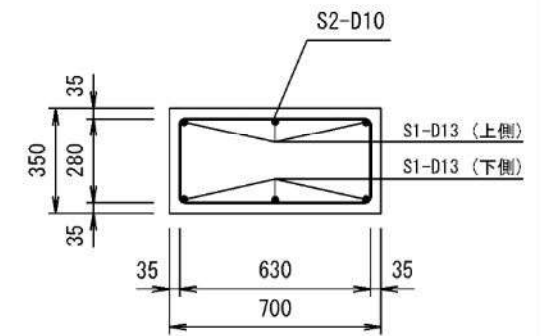
側面図



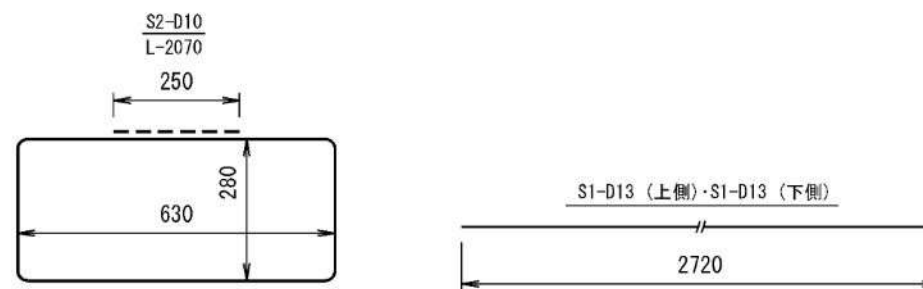
側面配筋図



断面配筋図



鉄筋加工図 S=1/15



材料表

記号	径 (mm)	長さ (mm)	本数	単位重量 (kg/m)	重量 (kg)	備考
S 1	D 13	2720	6	0.995	16.238	
S 2	D 10	2070	13	0.560	15.069	
				D 10	15.069	kg
				D 13	16.238	kg
鉄筋重量				31.31	kg	
参考重量				1646	kg	

製品名	太陽光ソーラー架台		設計	
規格	W-700 L-2800 H-350		集	
縮尺	S=1/25	年月日	コンクリート	σck=27 (N/mm <sup>2</sup> )
			鉄筋	σsa=163 (N/mm <sup>2</sup> )
南九州コンクリート (株)				製品及び配筋図