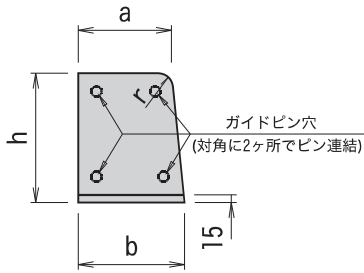


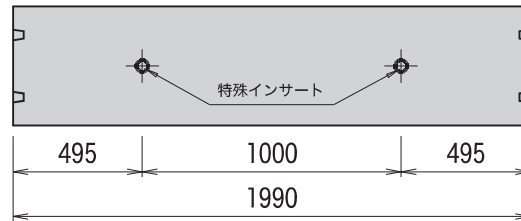
# ニュー歩車道境界ブロック

## ■ 寸法図

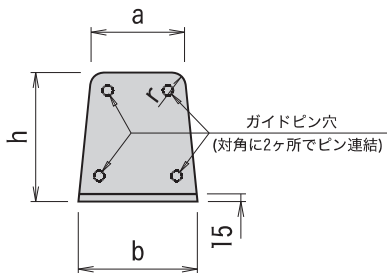
### ■ 片面タイプ



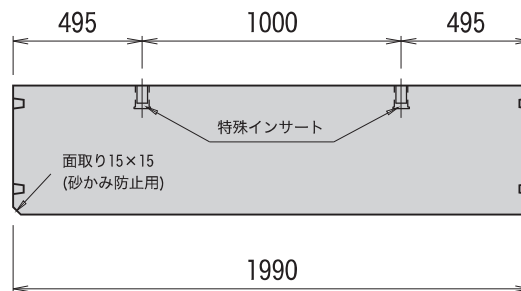
【平面図】



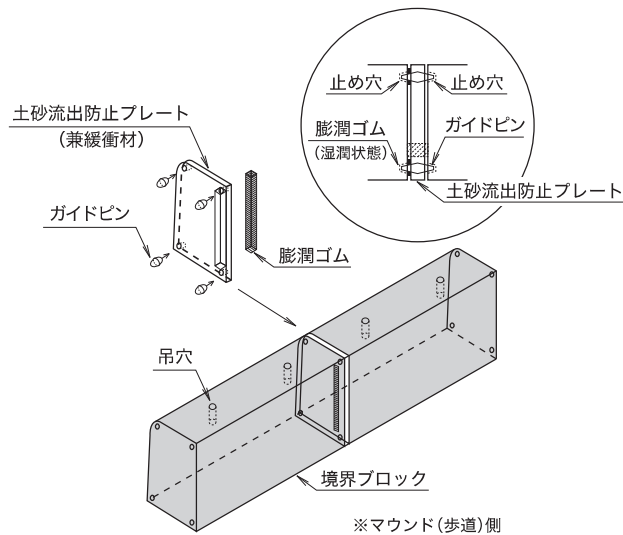
### ■ 両面タイプ



【側面図】



## ■ 目地部の詳細



## ■ 寸法表

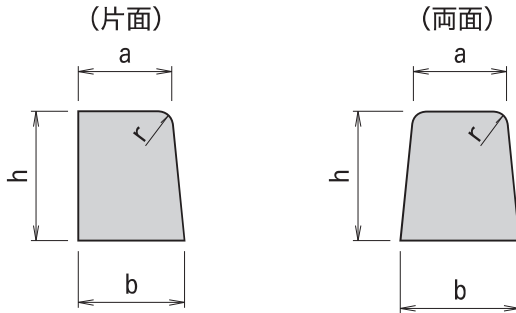
(単位：mm)

呼び名	a	b	h	r	参考重量 (kg)	備考
片面A型	150	170	200	20	150	①目地材、ジョイント材、天端吊りインサート キャップ、ガイドピンを一体化した製品です。 ②長さは1000mmも御用意できます。 ③曲り部対応の長さ600mm、1000mm等製品も御用意できます。
片面B型	180	205	250	30	230	
片面C型	180	210	300	30	280	
両面A型	150	190	200	20	162	
両面B型	180	230	250	30	246	
両面C型	180	240	300	30	295	

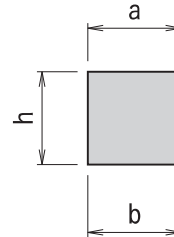
# 境界ブロック (歩車道・地先)

## ■ 寸法図

### ■ 歩車道境界ブロック



### ■ 地先境界ブロック



## ■ 寸法表

(単位：mm)

呼び名		a	b	h	r	L	参考重量 (kg)
歩車道境界ブロック (片面 R)	A	150	170	200	20	600	45
	B	180	205	250	30	600	70
	C	180	210	300	30	600	84
歩車道境界ブロック (両面 R)	A	150	190	200	20	600	49
	B	180	205	250	30	600	74
	C	180	210	300	30	600	85
地先境界ブロック	A	120	120	120	-	600	21
	B	150	150	120	-	600	26
	C	150	150	150	-	600	32

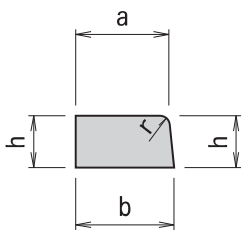
側溝類

Channel Type

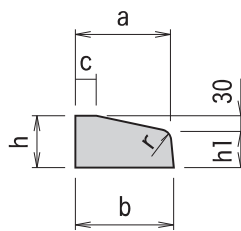
# 乗入ブロック

## ■ 寸法図

### ■ 乗入ブロック



### ■ 身障者乗入ブロック



## ■ 寸法表

(単位：mm)

呼び名		a	b	c	h	h <sub>1</sub>	r	参考重量 (kg)
乗入ブロック	A	150	160	-	100	-	20	21
	B	180	190	-	100	-	20	25
身障者乗入ブロック	A	150	160	30	100	70	20	19
	B	180	180	40	100	70	20	21
	C	190	205	40	100	70	20	26
バリアフリー乗入ブロック		180	188	-	70	-	20	18

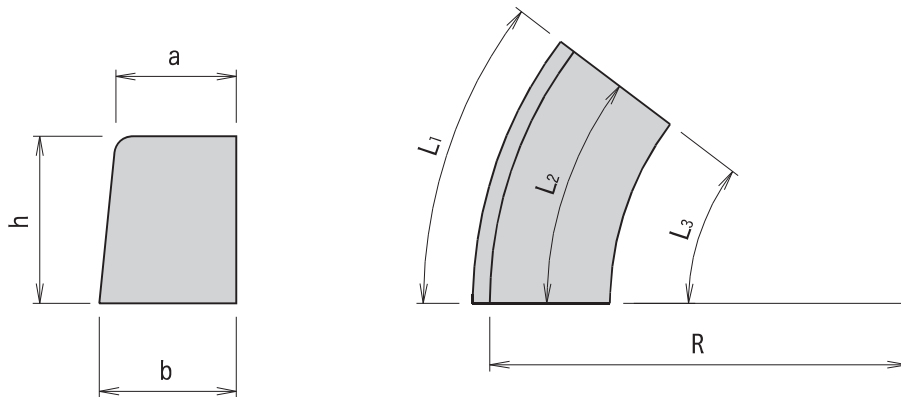
## ■ 参考歩掛表

(10m 当り)

規格	ブロック長さ	600mm 以下	
		ブロック質量 50kg 未満	50以上 100kg 未満
据付歩掛	日当り施工量 (m)	70	60
	世話役 (人)	0.14	0.17
	ブロック工 (人)	0.29	0.33
	普通作業員 (人)	0.29	0.33
	諸経費 (%)	9	9

## 歩車道境界ブロック (カーブ)

### ■ 寸法図



### ■ 寸法表

(単位：mm)

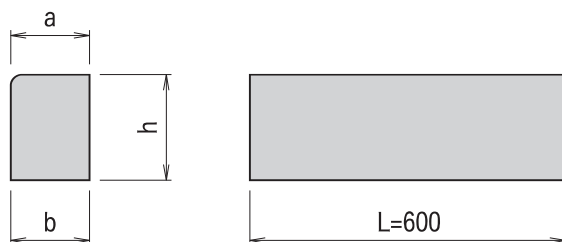
呼び名	a	b	h	L <sub>1</sub>	L <sub>2</sub>	L <sub>3</sub>	本数 (1/4円当)	製品重量 (kg)	
歩車道 A	R-0.5	150	170	200	806	775	540	1	49
	R-0.75	150	170	200	594	579	461	2	39
	R-1.0	150	170	200	524	513	435	3	35
	R-1.5	150	170	200	587	579	520	4	41
	R-2.0	150	170	200	624	618	571	5	42
	R-3.0	150	170	200	517	513	487	9	38
歩車道 B	R-4.0	150	170	200	516	513	494	12	39
	R-1.0	180	205	250	526	513	419	3	52
	R-1.5	180	205	250	588	579	508	4	60
	R-2.0	180	205	250	520	513	466	6	54
歩車道 C	R-3.0	180	205	250	518	513	482	9	55
	R-4.0	180	205	250	517	513	490	12	56
	R-1.0	180	210	300	529	513	419	3	63
	R-1.5	180	210	300	591	579	508	4	74
	R-2.0	180	210	300	521	513	466	6	66
R-3.0	180	210	300	519	513	482	9	67	
R-4.0	180	210	300	517	513	490	12	68	

側溝類

Channel Type

## コンクリート縁石ブロック

### ■ 寸法図



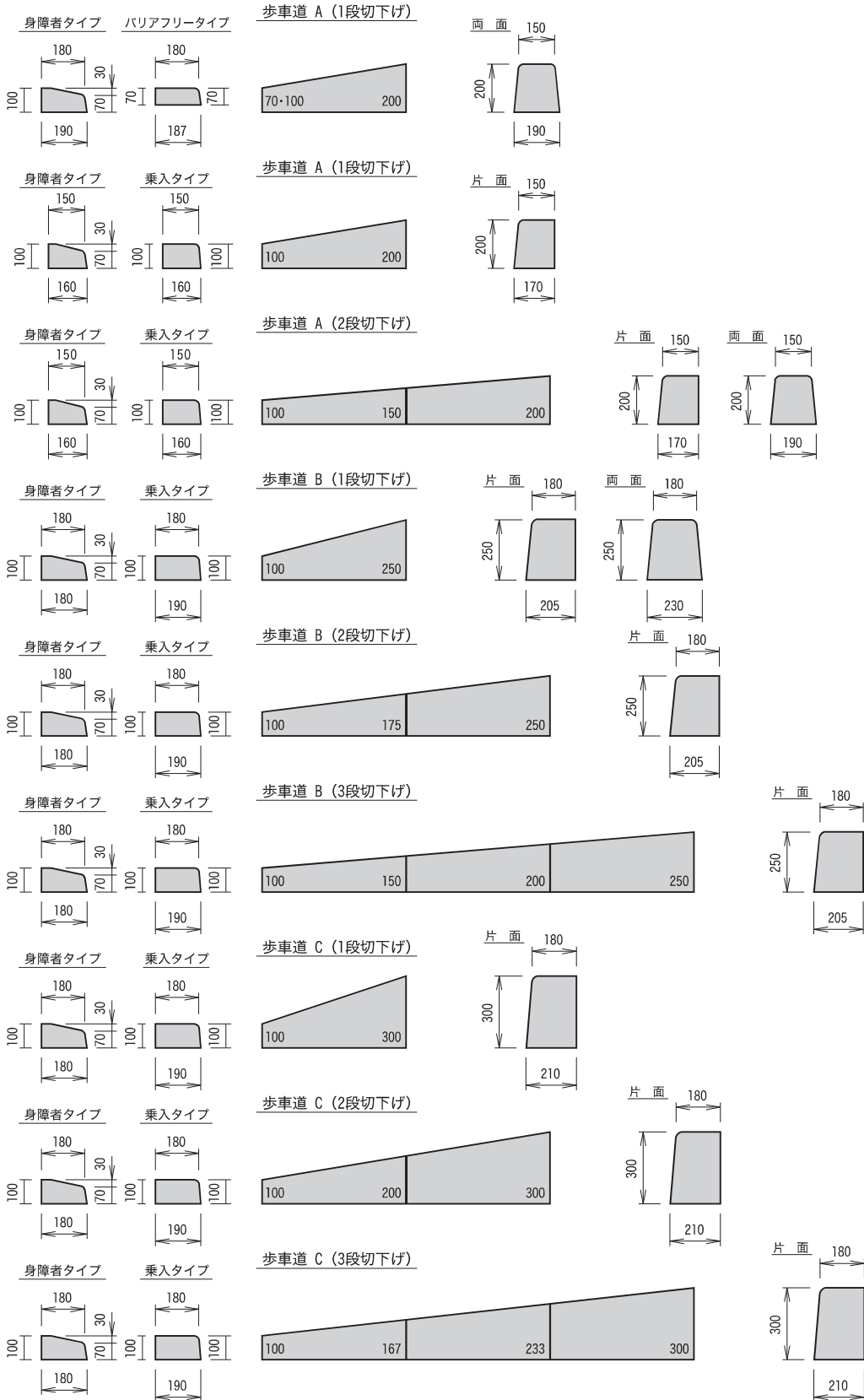
### ■ 寸法表

(単位：mm)

呼び名	a	b	h	製品重量 (kg)
100×100	100	100	100	15
100×120	100	100	120	18
100×150	100	100	150	22
100×200	100	100	200	28
120×120	120	120	120	21
120×150	120	120	150	26
120×200	120	120	200	35
150×150	150	150	150	32
150×200	150	150	200	45
150×250	150	150	250	53

# 歩車道切下げブロック

## ■ 寸法図

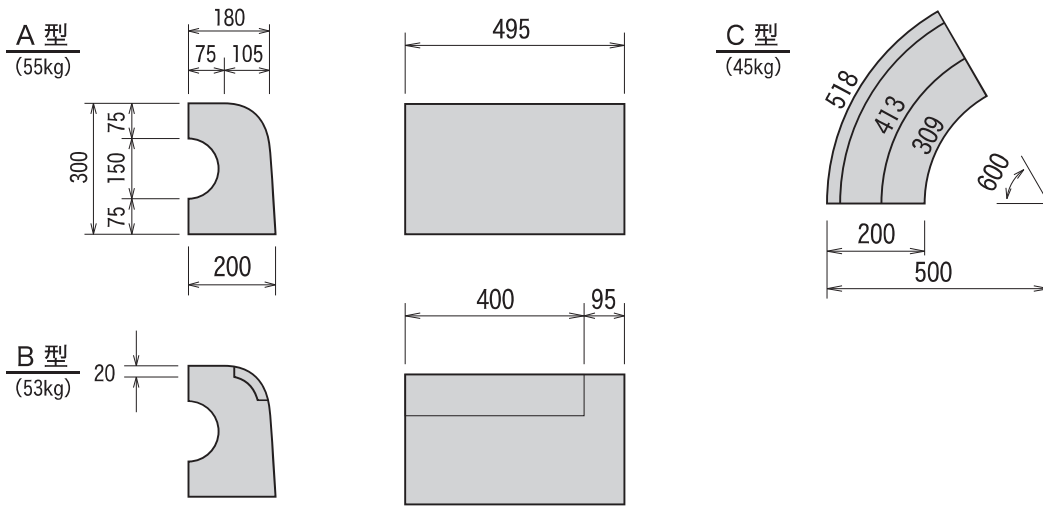


側溝類

Channel Type

# 植樹帯ブロック

## ■ 寸法図

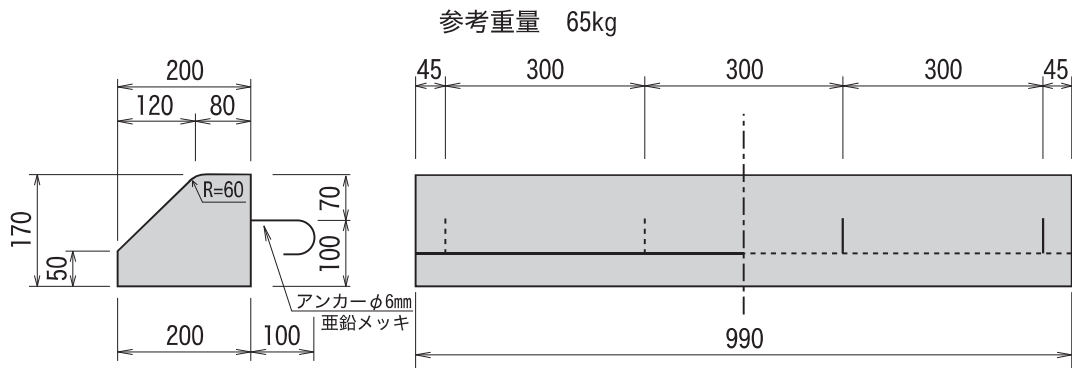


側溝類

Channel Type

# 工場製コンクリート縁石 (通称マンダブル縁石)

## ■ 製品図



## ■ 配筋図

