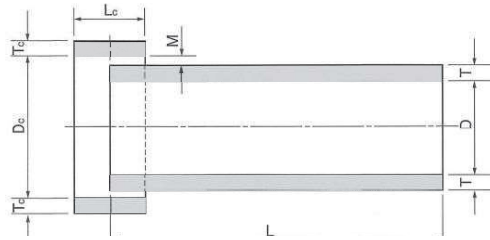
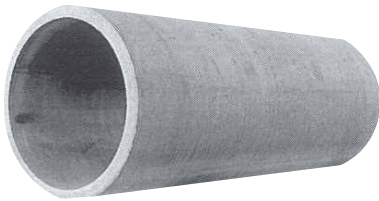


ヒューム管

A 形管

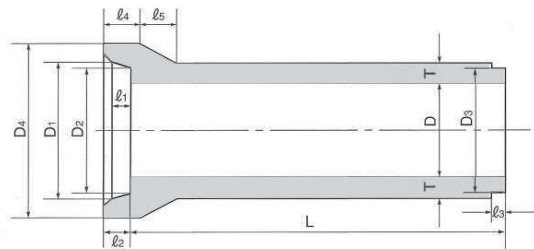


単位：mm

呼び径	管			コンクリートカラー				参考質量 (kg)		
	内径 D	厚さ T	有効長 L	内径 D _c	厚さ T _c	厚さ L _c	ラミングス M	管	カラー	計
150	150	26	2000	226	28	150	12	70	8	78
200	200	27	2000	278	30	150	12	94	11	105
250	250	28	2000	330	31	150	12	119	13	132
300	300	30	2000	390	33	150	15	151	16	167
350	350	32	2000	444	35	150	15	187	20	207
400	400	35	2430	500	38	150	15	283	24	307
450	450	38	2430	556	42	200	15	347	39	386
500	500	42	2430	614	46	200	15	430	47	477
600	600	50	2430	730	50	200	15	606	61	667
700	700	58	2430	846	58	200	15	820	82	902
800	800	66	2430	962	66	200	15	1060	110	1170
900	900	75	2430	1080	75	200	15	1360	140	1500
1000	1000	82	2430	1200	82	250	18	1660	200	1860
1100	1100	88	2430	1312	88	250	18	1960	240	2200
1200	1200	95	2430	1426	95	250	18	2300	290	2590
1350	1350	103	2430	1592	103	250	18	2810	340	3150
1500	1500	112	2430	1768	112	250	22	3380	410	3790
1650	1650	120	2430	1934	120	250	22	3970	480	4450
1800	1800	127	2430	2098	127	250	22	4570	550	5120

注) 呼び径 150 ~ 350 の管の有効長は 990mm、呼び径 400 ~ 1800 の管の有効長は 1200 とすることが出来ます。

B 形管



単位：mm

呼び径	内径 D	内径 D ₁	内径 D ₂	内径 D ₃	内径 D ₄	厚さ T	l ₁	l ₂	l ₃	l ₄	l ₅	有効長 L	参考質量 (kg)
150	150	210	206	194	262	26	65	90	32	115	50	2000	77
200	200	262	258	246	316	27	65	90	32	115	55	2000	103
250	250	314	310	298	370	28	65	90	32	120	60	2000	131
300	300	368	364	350	424	30	65	90	36	120	60	2000	165
350	350	422	418	404	482	32	65	90	36	120	65	2000	204
400	400	478	474	460	544	35	70	95	36	125	70	2430	306
450	450	534	530	516	606	38	70	95	36	125	75	2430	373
500	500	592	588	574	672	42	70	95	36	130	85	2430	459
600	600	708	704	690	804	50	75	100	36	135	100	2430	660
700	700	824	820	802	936	58	75	105	40	140	115	2430	899
800	800	940	936	918	1068	66	80	110	40	150	130	2430	1170
900	900	1058	1054	1036	1204	75	85	115	40	160	150	2430	1520
1000	1000	1172	1168	1150	1332	82	96	120	40	165	165	2430	1850
1100	1100	1286	1282	1260	1458	88	100	125	42	175	175	2430	2190
1200	1200	1400	1396	1374	1586	95	104	130	42	185	190	2430	2600
1350	1350	1566	1562	1540	1768	103	108	135	42	195	205	2430	3190

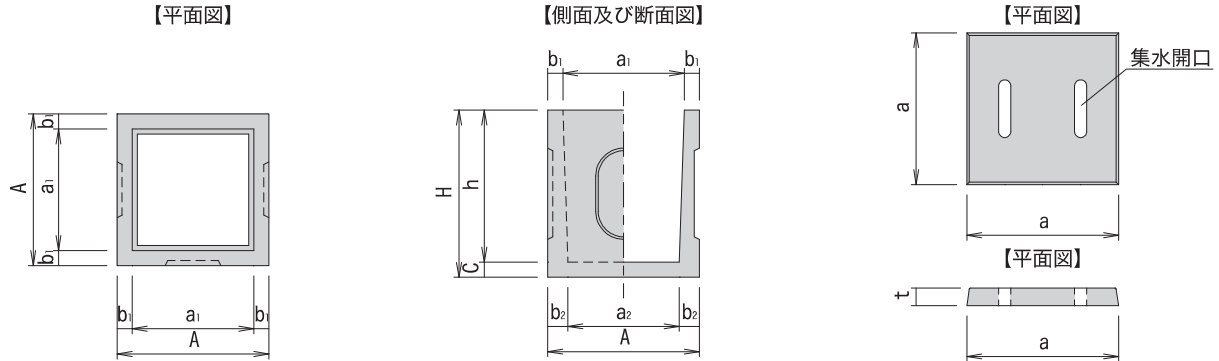
注) 呼び径 150 及び 200 の管の有効長は 500mm、又は 1000mm、呼び径 250 ~ 350 の管の有効長は 1000mm、呼び径 400 ~ 1350 の管の有効長は 1200mm とすることが出来ます。

その他

The Others

コンクリート溜桝

■ 寸法図 (乗掛タイプ)

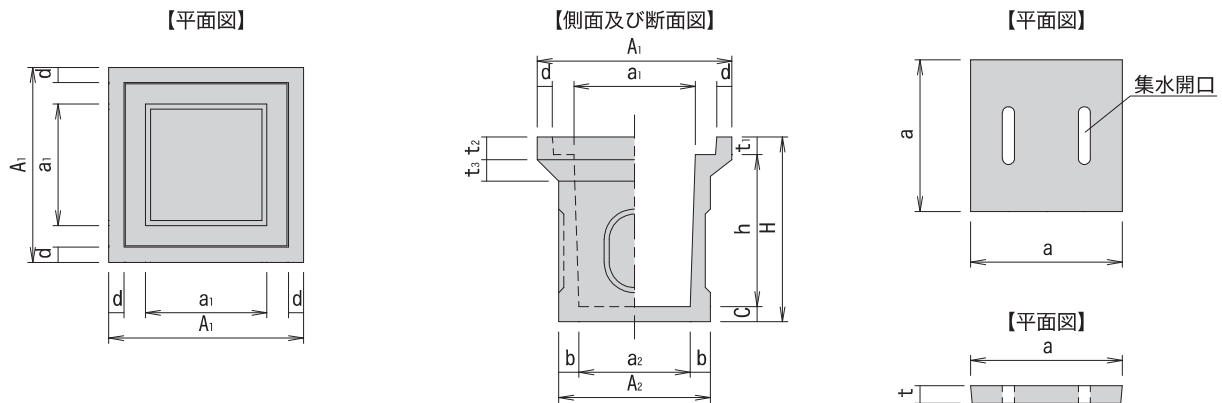


■ 寸法表 (本体)

(単位: mm)

呼び名	a ₁	a ₂	A	b ₁	b ₂	C	h	H	参考重量 (底無) kg	参考重量 (底付) kg
180	180	160	230	25	35	30	240	270		
240	240	220	300	30	40	30	300	330	25	31
300	300	270	360	30	45	35	360	395	37	50
360	360	330	424	32	47	35	420	455	55	68
400	400	365	470	35	52.5	40	460	500	70	90
450	450	410	520	35	55	40	510	550	90	110
500	500	450	580	40	65	45	560	605	130	170
600	600	540	680	40	70	50	660	710	200	250

■ 寸法図 (落とし蓋式タイプ)



■ 寸法表 (本体)

(単位: mm)

呼び名	a ₁	a ₂	A ₁	A ₂	b	C	d	h	H	t ₁	t ₂	t ₃	参考重量 (底付) kg	参考重量 (底無) kg
240	240	220	385	300	40	30	30	300	365	35	40	42	40	30
300	300	270	446	360	45	35	30	360	430	35	45	43	60	50
360	360	330	518	424	47	35	35	420	495	40	50	47	80	62
400	400	365	570	470	53	40	40	460	545	45	55	50	100	74
450	450	410	620	520	55	40	40	510	600	50	60	50	125	98
500	500	450	690	580	65	45	45	560	660	55	70	55	190	160
600	600	540	790	680	70	50	45	660	770	60	80	55	270	230

■ 寸法表 (蓋・乗掛タイプ)

(単位: mm)

呼び名	a	t	集水開口 (個数)	参考重量 (kg)
180	230	30	1	3
240	300	34	2	6
300	360	34	2	10
360	424	40	3	14
400	470	44	4	21
450	520	44	4	58
500	580	50	4	38
600	680	50	4	45

※グレーチング蓋も対応可能です。

■ 寸法表 (蓋・落とし蓋式タイプ)

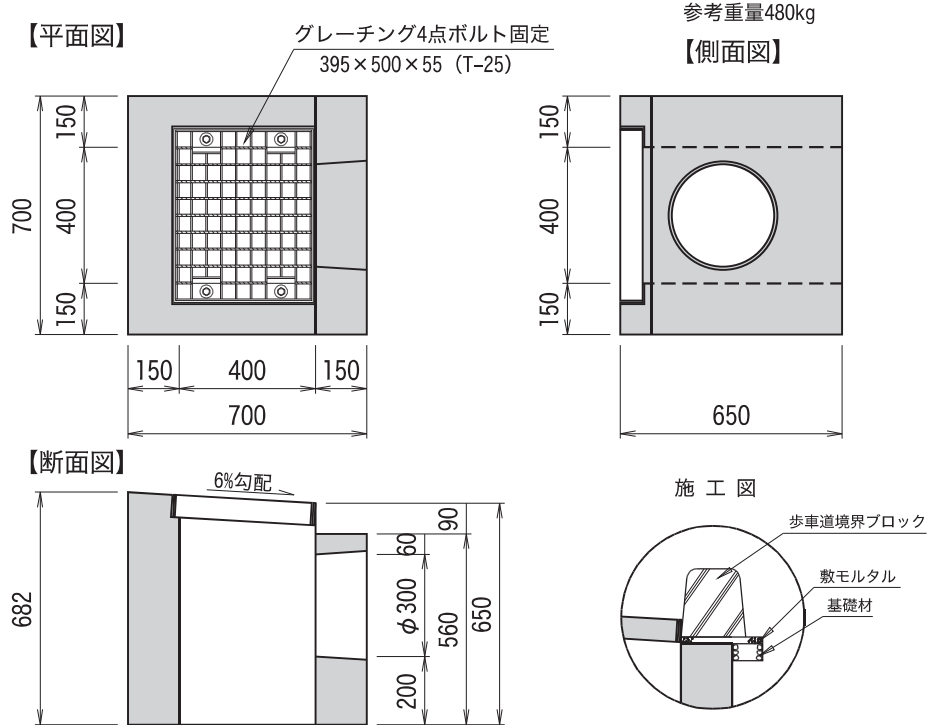
(単位: mm)

呼び名	a	t	集水開口 (個数)	参考重量 (kg)
240	315	35	2	14
300	376	35	2	20
360	438	40	3	28
400	480	45	4	33
450	530	50	4	40
500	590	55	4	46
600	690	60	4	55

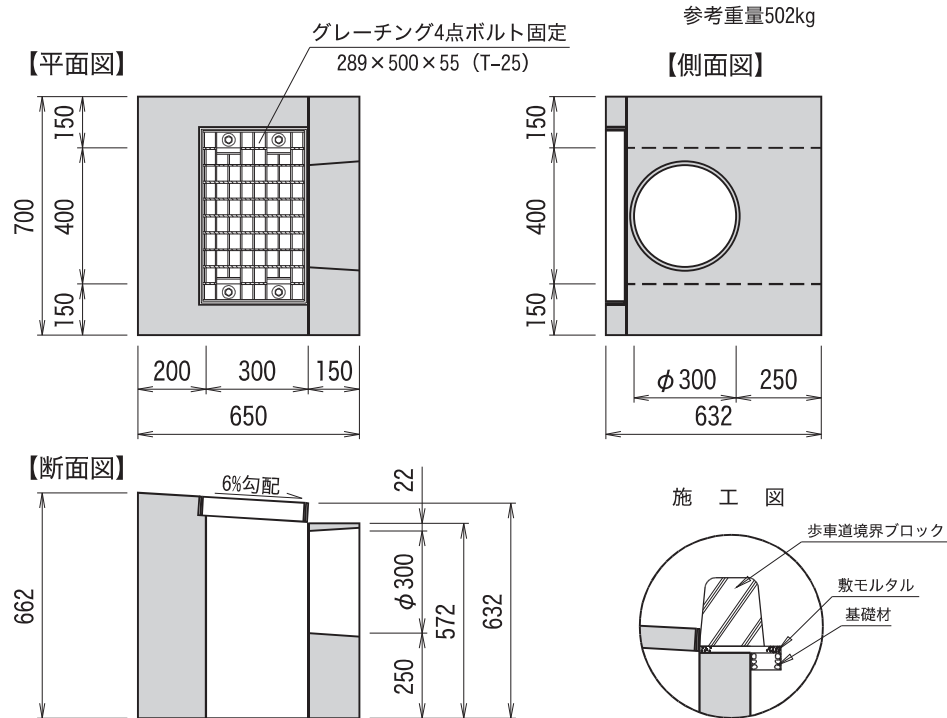
※グレーチング蓋も対応可能です。

グレーチング付路面排水枡

■ 400×400×682 用 寸法図



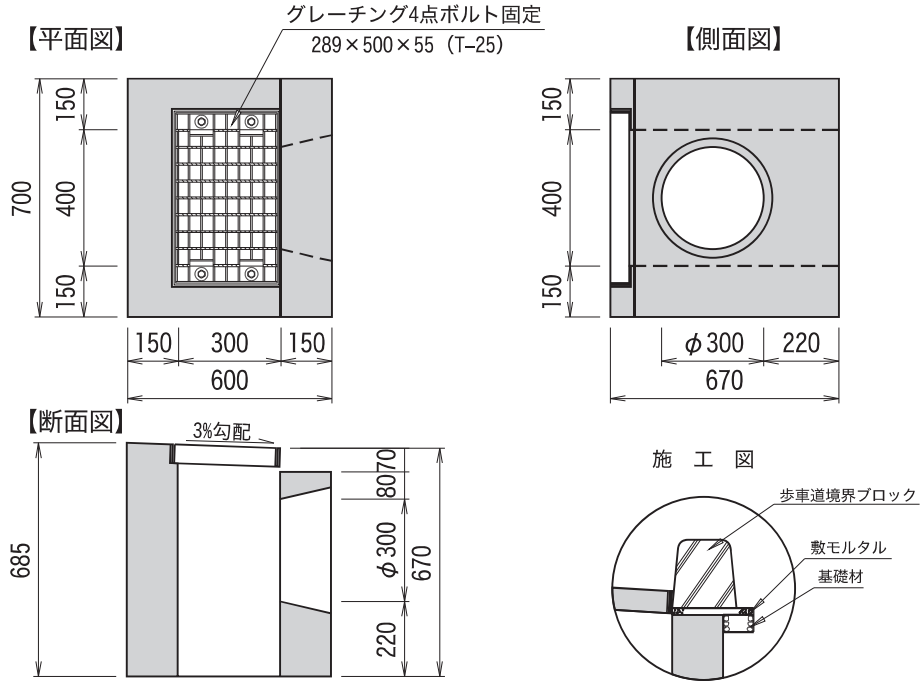
■ 300×400×662 用 寸法図



グレーチング付路面排水枡

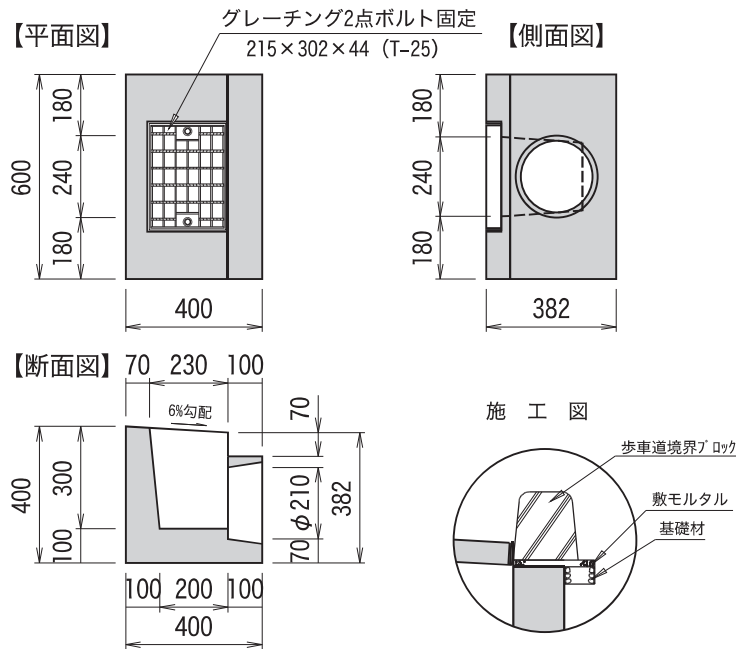
■ 国土交通省タイプ 寸法図
(300×400×685)

参考重量458kg



■ 熊本市型 寸法図
(230×240×400)

参考重量175kg

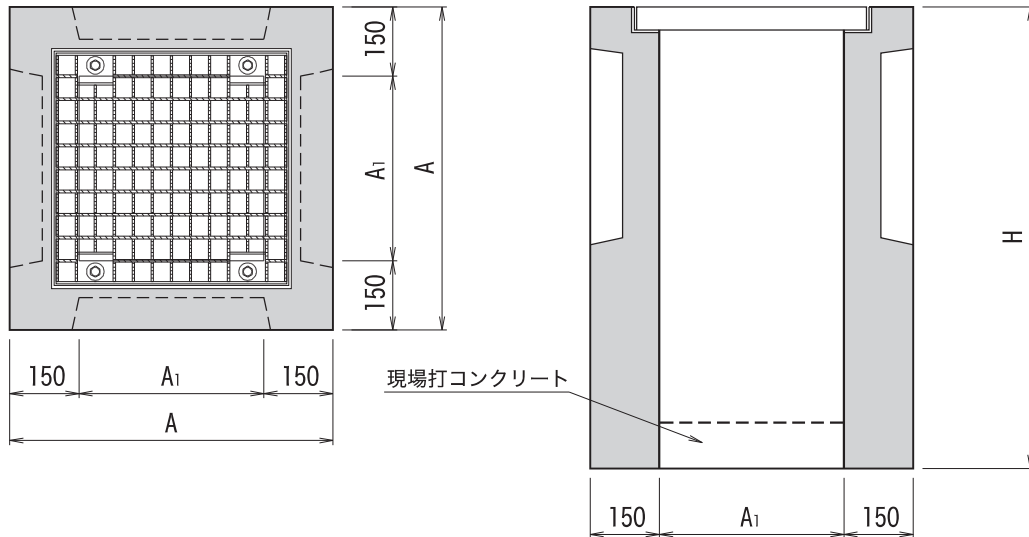


グレーチング付集水枳

■ 寸法図

【 平面図 】

【 断面図 】



※グレーチング蓋は各種荷重条件に合わせて対応可能です。

集水枳類

Catch Basin Type

■ 寸法表

(単位：mm)

呼び名	A ₁	A	H	参考重量 (kg)	100mm 当りの単位重量 (kg)
400×400	400	700	600～1200	312 (H-600)	76
500×500	500	800	700～1200	420 (H-700)	90
600×600	600	900	800～1350	530 (H-800)	103
700×700	700	1000	900～1550	650 (H-900)	117
800×800	800	1100	1000～1550	781 (H-1000)	131
900×900	900	1200	1000～1550	923 (H-1100)	145
1000×1000	1000	1300	1200～1550	1076 (H-1200)	159

■ 参考歩掛表

(10基当り)

製品重量 (kg / 基)		50 以上 80 以下	80 を超え 400 以下	400 を超え 800 以下	800 を超え 1200 以下	1200 を超え 1600 以下
名 称	単位					
世 話 役	人	0.1	0.2	0.4	0.6	1
特 殊 作 業 員	人	0.1	0.1	0.1	0.2	0.3
普 通 作 業 員	人	0.2	0.1	0.6	0.9	1.3
バクホウ (クレーン機能付)運転	h	—	2.6	3.6	4.4	5.7
諸 雑 費	%	2				