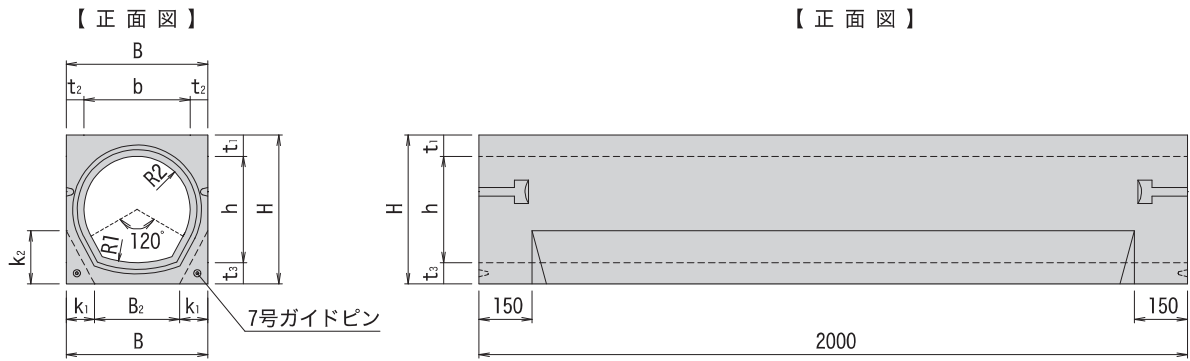


管渠型側溝 Q タイプ (縦横断 T-25)

■ 寸法図 (F 型)



*排水製舗装タイプもあります。

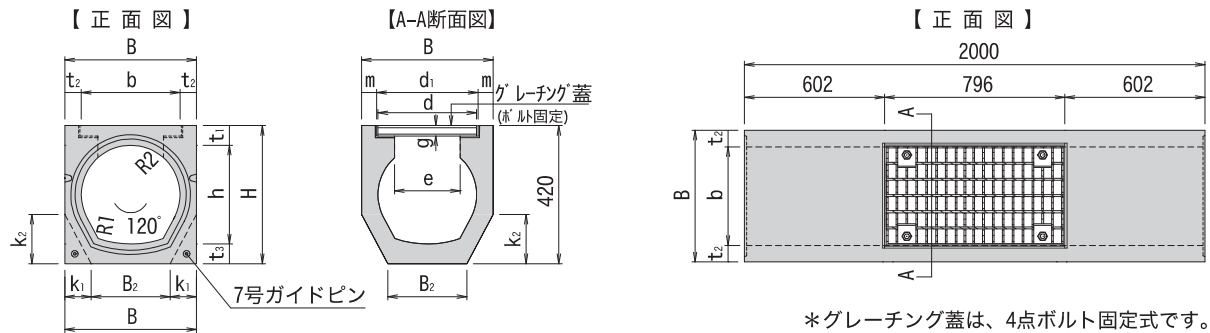
■ 寸法表

(単位: mm)

| 呼び名 | B | B ₂ | H | b | h | t ₁ | t ₂ | t ₃ | r ₁ | r ₂ | k ₁ | k ₂ | 参考重量 (kg) |
|-----|-----|----------------|-----|-----|-----|----------------|----------------|----------------|----------------|----------------|----------------|----------------|-----------|
| 300 | 400 | 240 | 411 | 300 | 300 | 60 | 50 | 60 | 300 | 150 | 80 | 150 | 423 |
| 400 | 520 | 340 | 525 | 400 | 400 | 70 | 60 | 70 | 400 | 200 | 90 | 190 | 678 |

* L=1000 もあります。

■ 寸法図 (FG 型)



*グレーチング蓋は、4点ボルト固定式です。
*排水性舗装タイプもあります。

■ 寸法表

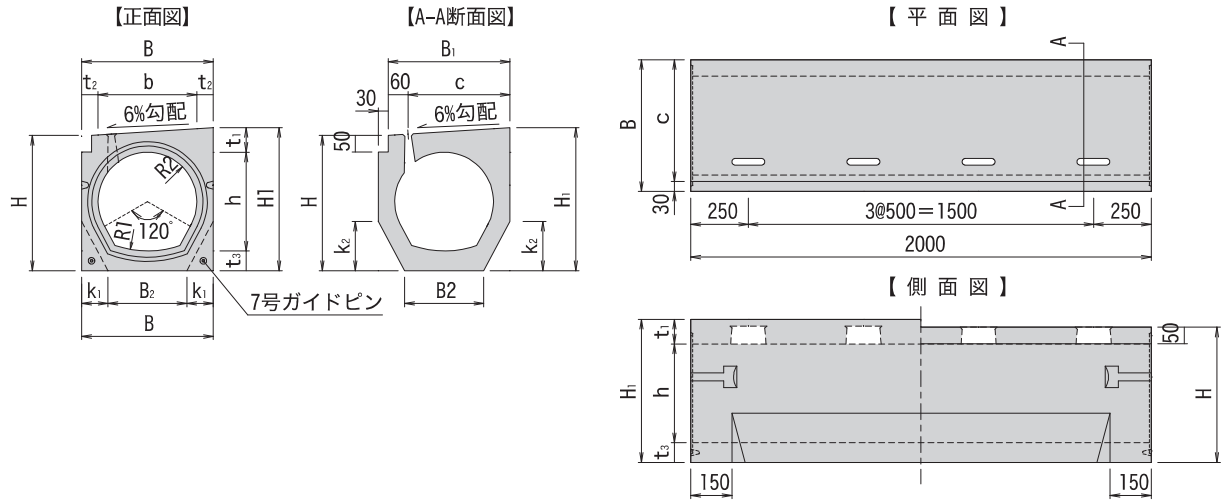
(単位: mm)

| 呼び名 | d | d ₁ | e | g | m | 参考重量 (kg) |
|-----|-----|----------------|-----|----|----|-----------|
| 300 | 300 | 308 | 200 | 32 | 46 | 383 |
| 400 | 400 | 408 | 300 | 44 | 56 | 618 |

*各種寸法は、S型に準ずる。

管渠型側溝 Q タイプ (縦横断 T-25)

■ 寸法図 (S 型)



*排水製舗装タイプも有ります。

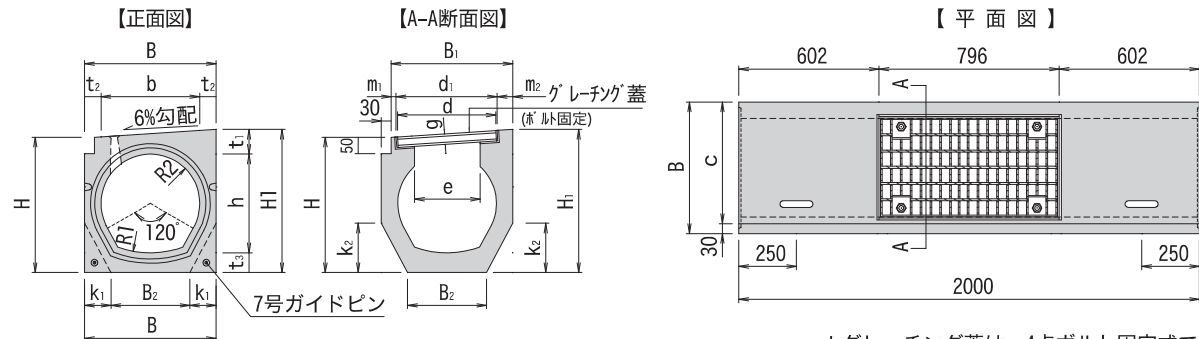
■ 寸法表

(単位：mm)

| 呼び名 | B | B ₁ | B ₂ | H | H ₁ | b | h | c | t ₁ | t ₂ | t ₃ | r ₁ | r ₂ | k ₁ | k ₂ | 参考重量 (kg) |
|-----|-----|----------------|----------------|-----|----------------|-----|-----|-----|----------------|----------------|----------------|----------------|----------------|----------------|----------------|-----------|
| 300 | 400 | 370 | 240 | 411 | 435 | 300 | 300 | 310 | 75 | 50 | 60 | 300 | 150 | 80 | 150 | 425 |
| 400 | 520 | 490 | 340 | 525 | 556 | 400 | 400 | 430 | 86 | 60 | 70 | 400 | 200 | 90 | 190 | 675 |

* L=1000 も有ります。

■ 寸法図 (SG 型)



*グレーチング蓋は、4点ボルト固定式です。

*排水性舗装タイプも有ります。

■ 寸法表

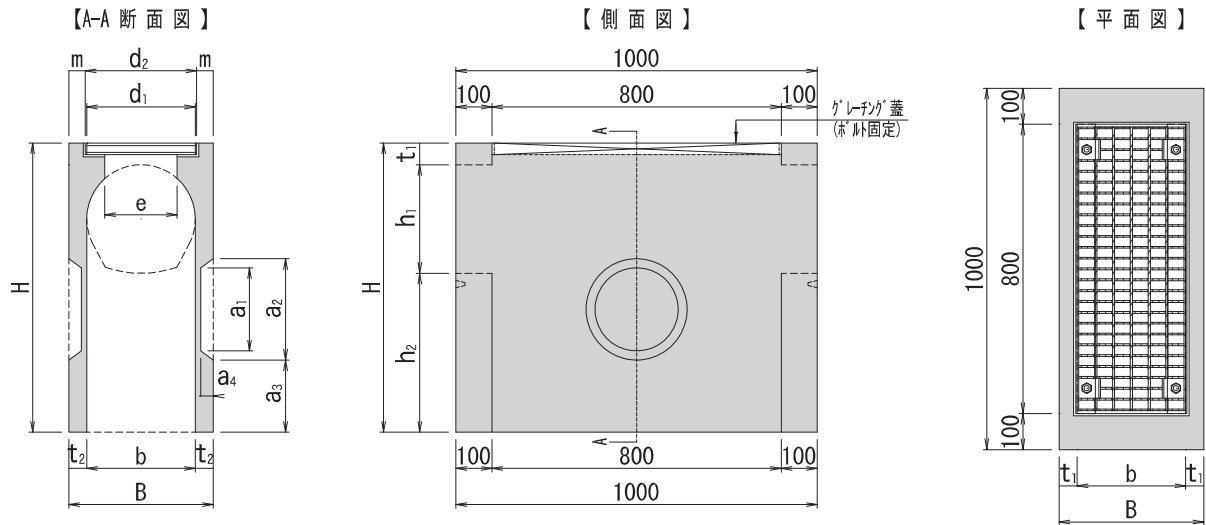
(単位：mm)

| 呼び名 | d | d ₁ | e | g | m ₁ | m ₂ | 参考重量 (kg) |
|-----|-----|----------------|-----|----|----------------|----------------|-----------|
| 300 | 300 | 308 | 200 | 32 | 16 | 46 | 370 |
| 400 | 400 | 408 | 300 | 44 | 26 | 56 | 480 |

*各種寸法は、S 型に準ずる。

管渠型側溝 Q タイプ (縦横断 T-25)

■ 寸法図 (FM 型)

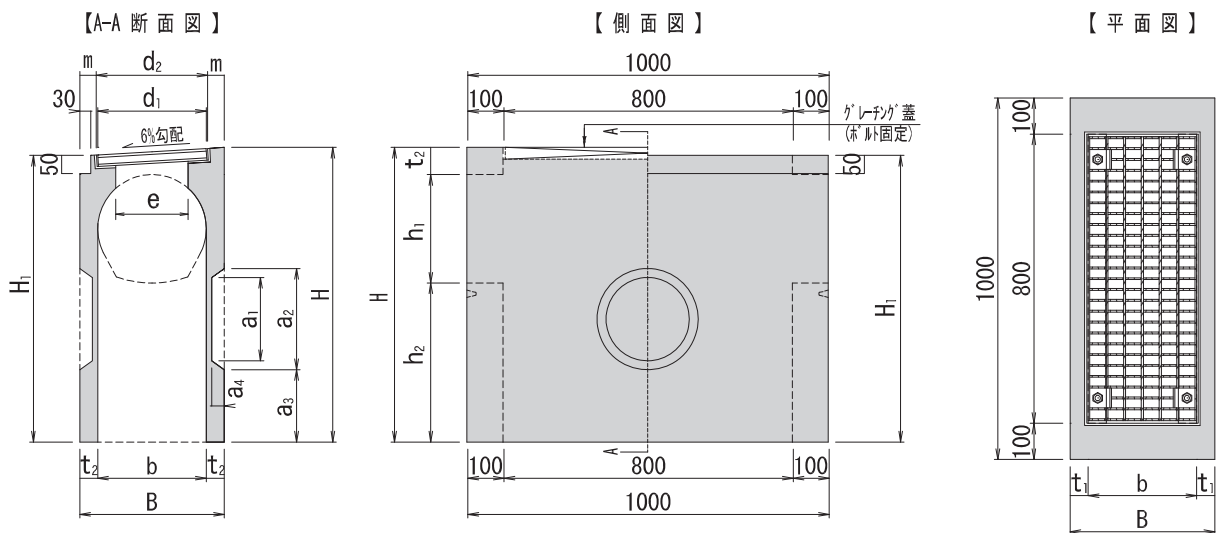


*グレーチング蓋は、4点ボルト固定式です。
*排水性舗装タイプも有ります。

■ 寸法表

| 呼び名 | B | H | b | h ₁ | h ₂ | t ₁ | t ₂ | d ₁ | d ₂ | m | a ₁ | a ₂ | a ₃ | a ₄ | e | 参考重量 (kg) |
|-----|-----|-----|-----|----------------|----------------|----------------|----------------|----------------|----------------|----|----------------|----------------|----------------|----------------|-----|-----------|
| 300 | 400 | 800 | 300 | 300 | 440 | 60 | 50 | 300 | 308 | 46 | 230 | 280 | 200 | 35 | 200 | 275 |
| 400 | 520 | 900 | 400 | 500 | 430 | 70 | 60 | 400 | 408 | 56 | 280 | 330 | 250 | 45 | 300 | 370 |

■ 寸法図 (SM 型)



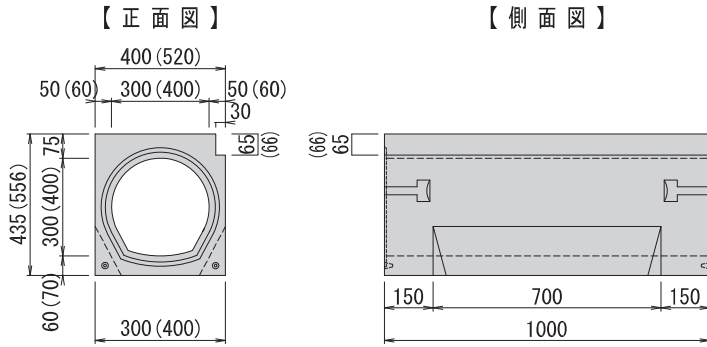
*グレーチング蓋は、4点ボルト固定式です。
*排水性舗装タイプも有ります。

■ 寸法表

| 呼び名 | B | H | H ₁ | b | h ₁ | h ₂ | t ₁ | t ₂ | d ₁ | d ₂ | m | a ₁ | a ₂ | a ₃ | a ₄ | e | 参考重量 (kg) |
|-----|-----|-----|----------------|-----|----------------|----------------|----------------|----------------|----------------|----------------|----|----------------|----------------|----------------|----------------|-----|-----------|
| 300 | 400 | 815 | 793 | 300 | 300 | 440 | 75 | 50 | 300 | 308 | 46 | 230 | 280 | 200 | 35 | 200 | 276 |
| 400 | 520 | 916 | 886 | 400 | 400 | 430 | 86 | 60 | 400 | 408 | 56 | 280 | 330 | 250 | 45 | 300 | 368 |

管渠型側溝 Q タイプ (縦横断 T-25)

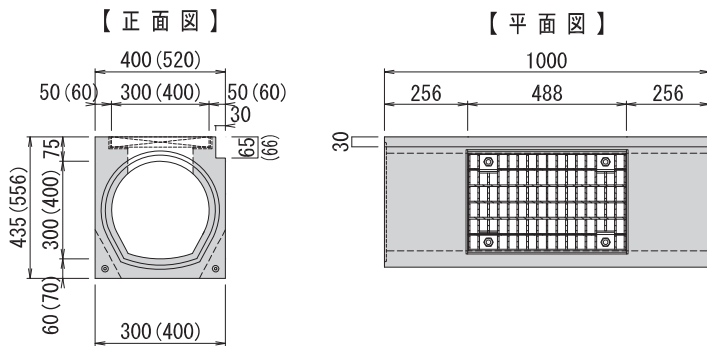
■ 寸法図 (FL 型)



| 呼び名 | 参考重量 (kg) |
|-----|-----------|
| 300 | 225 |
| 400 | 357 |

* () の数値は 400 サイズです。
* 各種寸法はレギュラーに準じます。

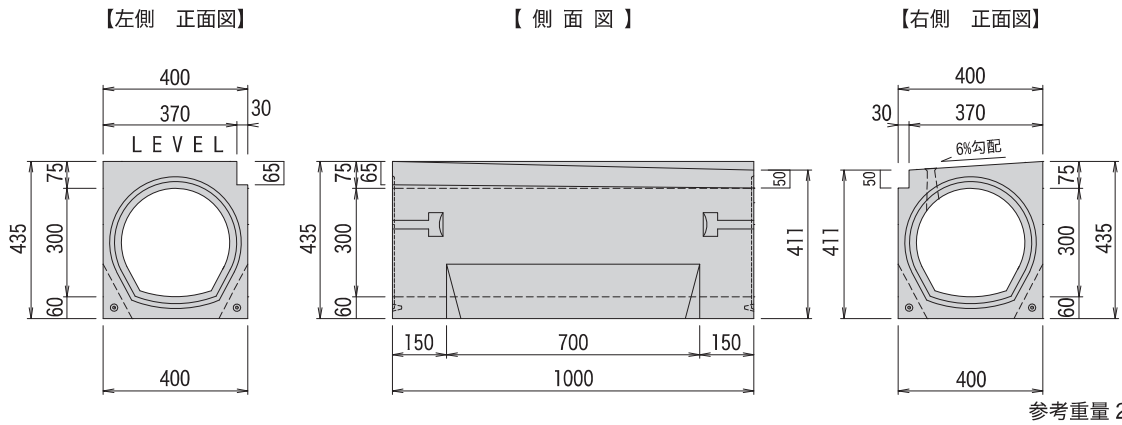
■ 寸法図 (FLG 型)



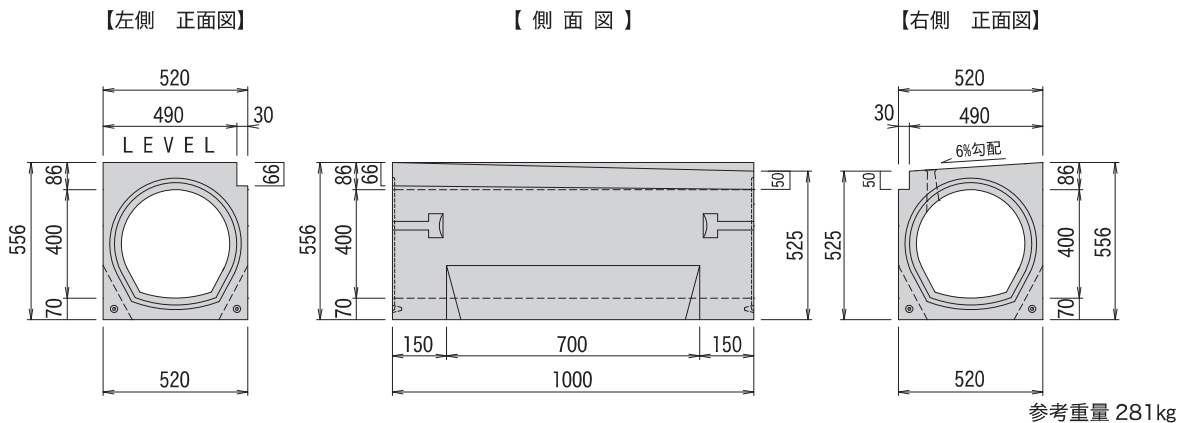
| 呼び名 | 参考重量 (kg) |
|-----|-----------|
| 300 | 204 |
| 400 | 314 |

* () の数値は 400 サイズです。
* 各種寸法はレギュラーに準じます。

■ 寸法図 (摺付) 300 型

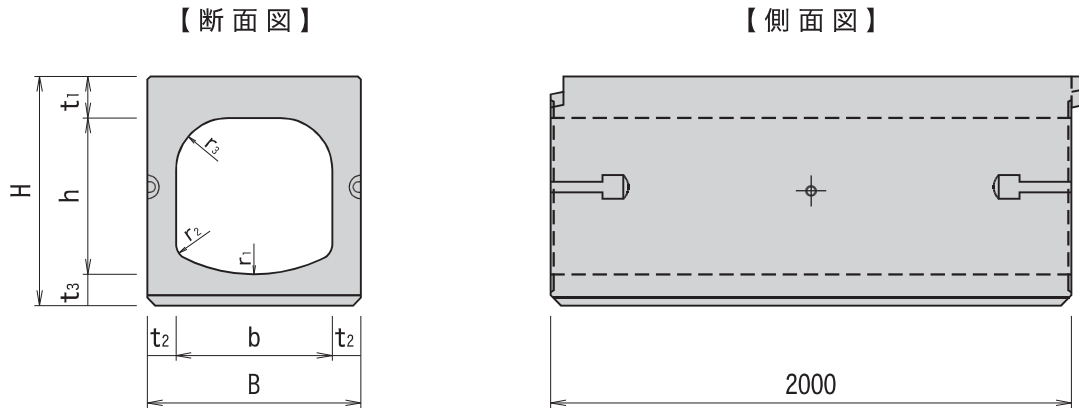


■ 寸法図 (摺付) 400 型



管渠型側溝 F 型 (縦横断 T-25)

■ 寸法図



■ 寸法表

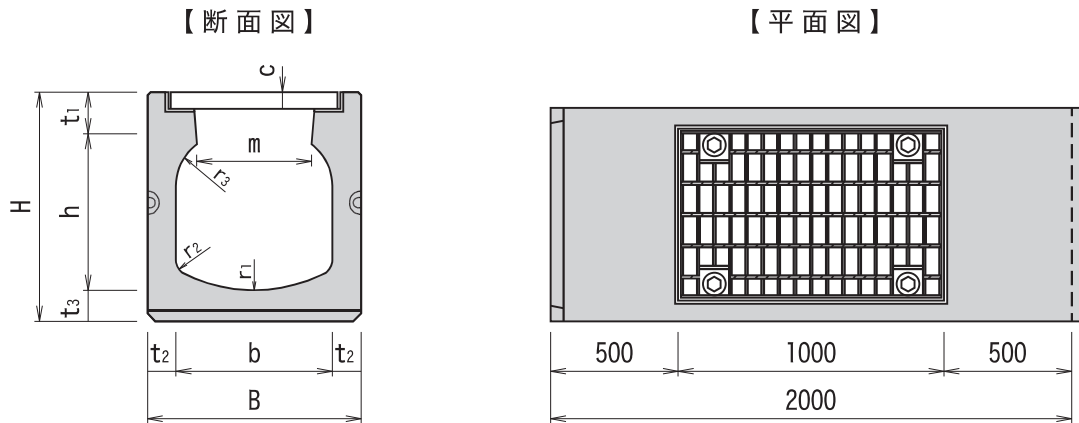
(単位：mm)

| 呼び名 | B | H | b | h | t ₁ | t ₂ | t ₃ | r ₁ | r ₂ | r ₃ | 参考重量 (kg) |
|-------|-----|-----|-----|-----|----------------|----------------|----------------|----------------|----------------|----------------|-----------|
| 250 | 360 | 385 | 250 | 250 | 75 | 55 | 60 | 250 | 30 | 50 | 392 |
| 300 A | 410 | 440 | 300 | 300 | 80 | 55 | 60 | 300 | 30 | 100 | 463 |
| 300 B | 410 | 545 | 300 | 400 | 80 | 55 | 65 | 300 | 30 | 100 | 534 |
| 400 A | 510 | 565 | 400 | 400 | 95 | 55 | 70 | 400 | 100 | 100 | 691 |
| 400 B | 510 | 670 | 400 | 500 | 95 | 55 | 75 | 400 | 100 | 100 | 757 |
| 500 | 620 | 685 | 500 | 500 | 105 | 60 | 80 | 500 | 100 | 100 | 939 |
| 600 | 720 | 805 | 600 | 600 | 115 | 60 | 90 | 600 | 100 | 100 | 1182 |

* L=1000 も有ります。

管渠型側溝 FG 型グレーチング付 (縦横断 T-25)

■ 寸法図



* グレーチングは4点ボルト固定式

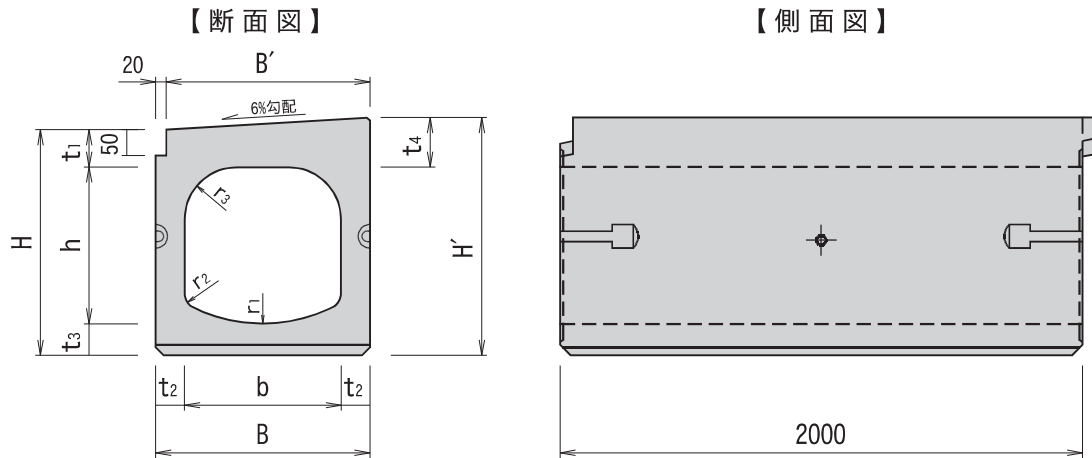
■ 寸法表

(単位：mm)

| 呼び名 | B | H | b | h | t ₁ | t ₂ | t ₃ | r ₁ | r ₂ | r ₃ | m | c | 参考重量 (kg) |
|-------|-----|-----|-----|-----|----------------|----------------|----------------|----------------|----------------|----------------|-----|----|-----------|
| 250 | 360 | 385 | 250 | 250 | 75 | 55 | 60 | 250 | 30 | 50 | 170 | 32 | 348 |
| 300 A | 410 | 440 | 300 | 300 | 80 | 55 | 60 | 300 | 30 | 100 | 220 | 38 | 405 |
| 300 B | 410 | 545 | 300 | 400 | 80 | 55 | 65 | 300 | 30 | 100 | 220 | 38 | 476 |
| 400 A | 510 | 565 | 400 | 400 | 95 | 55 | 70 | 400 | 100 | 100 | 320 | 50 | 600 |
| 400 B | 510 | 670 | 400 | 500 | 95 | 55 | 75 | 400 | 100 | 100 | 320 | 50 | 666 |
| 500 | 620 | 685 | 500 | 500 | 105 | 60 | 80 | 500 | 100 | 100 | 420 | 60 | 812 |
| 600 | 720 | 805 | 600 | 600 | 115 | 60 | 90 | 600 | 100 | 100 | 520 | 75 | 1013 |

管渠型側溝 S 型 (縦断 T-25)

■ 寸法図



■ 寸法表

(単位：mm)

| 呼び名 | B | B' | H | H' | b | h | t ₁ | t ₂ | t ₃ | t ₄ | r ₁ | r ₂ | r ₃ | 参考重量 (kg) |
|-------|-----|-----|-----|-----|-----|-----|----------------|----------------|----------------|----------------|----------------|----------------|----------------|-----------|
| 300 A | 410 | 390 | 430 | 455 | 300 | 300 | 70 | 55 | 60 | 95 | 300 | 30 | 100 | 487 |
| 400 A | 510 | 490 | 565 | 596 | 400 | 400 | 95 | 55 | 70 | 126 | 400 | 100 | 100 | 727 |
| 500 | 620 | 600 | 685 | 722 | 500 | 500 | 105 | 60 | 80 | 142 | 500 | 100 | 100 | 997 |
| 600 | 720 | 700 | 805 | 848 | 600 | 600 | 115 | 60 | 90 | 158 | 600 | 100 | 100 | 1257 |

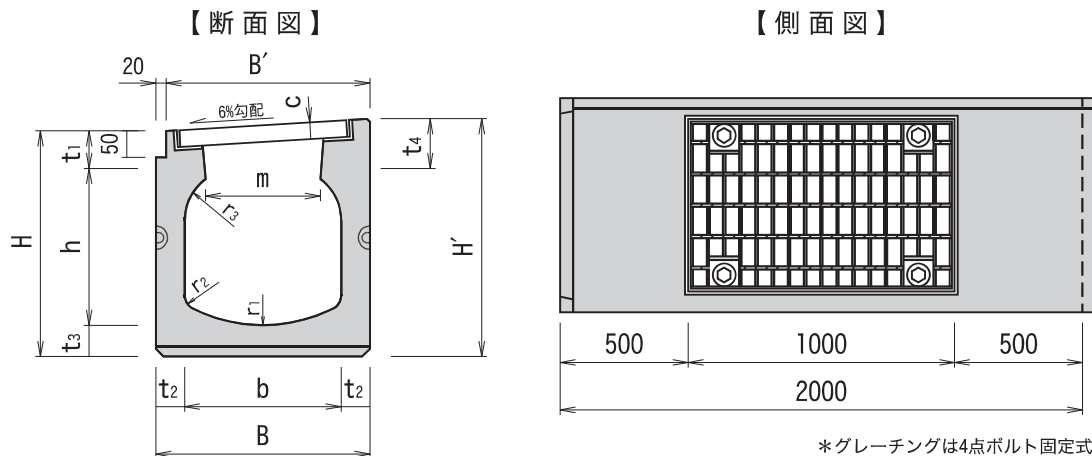
* L=1000 もあります。

側溝類

Channel Type

管渠型側溝 SG 型グレーチング付 (縦断 T-25)

■ 寸法図



* グレーチングは4点ボルト固定式

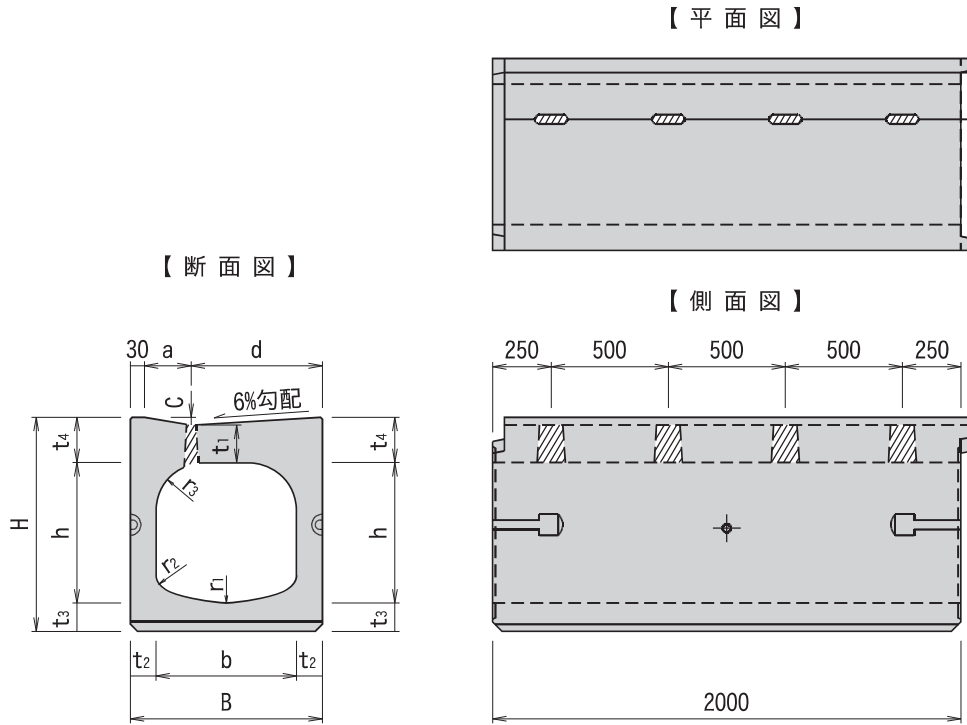
■ 寸法表

(単位：mm)

| 呼び名 | B | B' | H | H' | b | h | t ₁ | t ₂ | t ₃ | t ₄ | r ₁ | r ₂ | r ₃ | m | c | 参考重量 (kg) |
|-------|-----|-----|-----|-----|-----|-----|----------------|----------------|----------------|----------------|----------------|----------------|----------------|-----|----|-----------|
| 300 A | 410 | 390 | 430 | 455 | 300 | 300 | 70 | 55 | 60 | 95 | 300 | 30 | 100 | 220 | 38 | 430 |
| 400 A | 510 | 490 | 565 | 596 | 400 | 400 | 95 | 55 | 70 | 126 | 400 | 100 | 100 | 320 | 50 | 629 |
| 500 | 620 | 600 | 685 | 722 | 500 | 500 | 105 | 60 | 80 | 142 | 500 | 100 | 100 | 420 | 60 | 856 |
| 600 | 720 | 700 | 805 | 848 | 600 | 600 | 115 | 60 | 90 | 158 | 600 | 100 | 100 | 520 | 75 | 1068 |

管渠型側溝 SL 型 (標準)

■ 寸法図



■ 寸法表

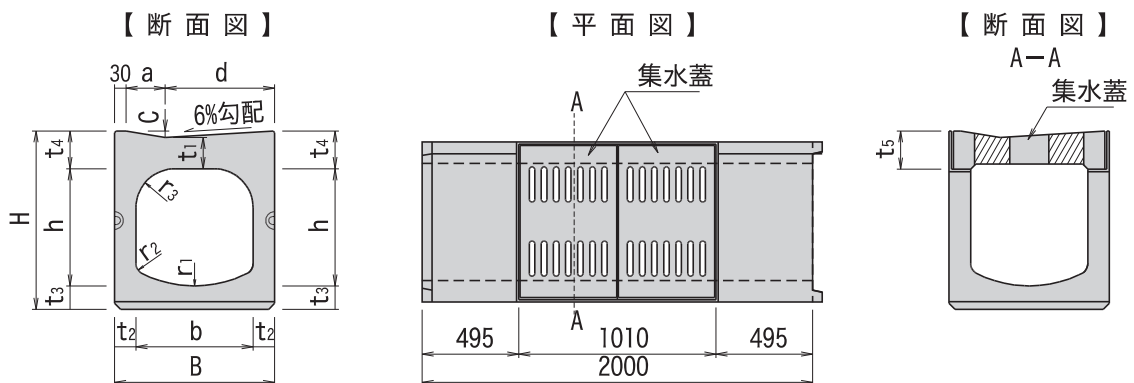
(単位：mm)

| 呼び名 | B | H | b | h | t ₁ | t ₂ | t ₃ | t ₄ | a | d | c | r ₁ | r ₂ | r ₃ | 参考重量 (kg) |
|-----|-----|-----|-----|-----|----------------|----------------|----------------|----------------|-----|-----|----|----------------|----------------|----------------|-----------|
| 300 | 410 | 457 | 300 | 300 | 80 | 55 | 60 | 97 | 100 | 280 | 17 | 300 | 30 | 100 | 500 |

* L=1000 もあります。

管渠型側溝 SL 型 (集水)

■ 寸法図



■ 寸法表

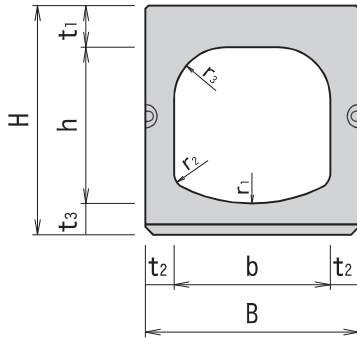
(単位：mm)

| 呼び名 | B | H | b | h | t ₁ | t ₂ | t ₃ | t ₄ | t ₅ | a | d | c | r ₁ | r ₂ | r ₃ | 参考重量 (kg) |
|-----|-----|-----|-----|-----|----------------|----------------|----------------|----------------|----------------|-----|-----|----|----------------|----------------|----------------|-----------|
| 300 | 410 | 457 | 300 | 300 | 80 | 55 | 60 | 97 | 98 | 100 | 280 | 17 | 300 | 30 | 100 | 425 |

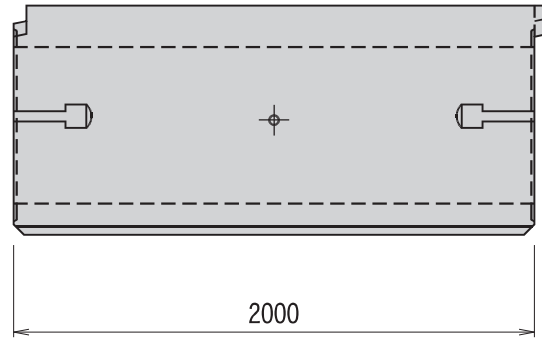
管渠型横断暗渠 (縦横断 T-25)

■ 寸法図

【断面図】



【側面図】



暗渠類

Culvert Type

■ 寸法表

(単位: mm)

| 呼び名 | B | H | b | h | t ₁ | t ₂ | t ₃ | r ₁ | r ₂ | r ₃ | 参考重量 (kg) |
|-------|-----|-----|-----|-----|----------------|----------------|----------------|----------------|----------------|----------------|-----------|
| 250 | 360 | 385 | 250 | 250 | 75 | 55 | 60 | 250 | 30 | 50 | 392 |
| 300 A | 410 | 440 | 300 | 300 | 80 | 55 | 60 | 300 | 30 | 100 | 463 |
| 300 B | 410 | 545 | 300 | 400 | 80 | 55 | 65 | 300 | 30 | 100 | 534 |
| 400 A | 510 | 565 | 400 | 400 | 95 | 55 | 70 | 400 | 100 | 100 | 691 |
| 400 B | 510 | 670 | 400 | 500 | 95 | 55 | 75 | 400 | 100 | 100 | 757 |
| 500 | 620 | 685 | 500 | 500 | 105 | 60 | 80 | 500 | 100 | 100 | 939 |
| 600 | 720 | 805 | 600 | 600 | 115 | 60 | 90 | 600 | 100 | 100 | 1182 |

* L=1000 もあります。

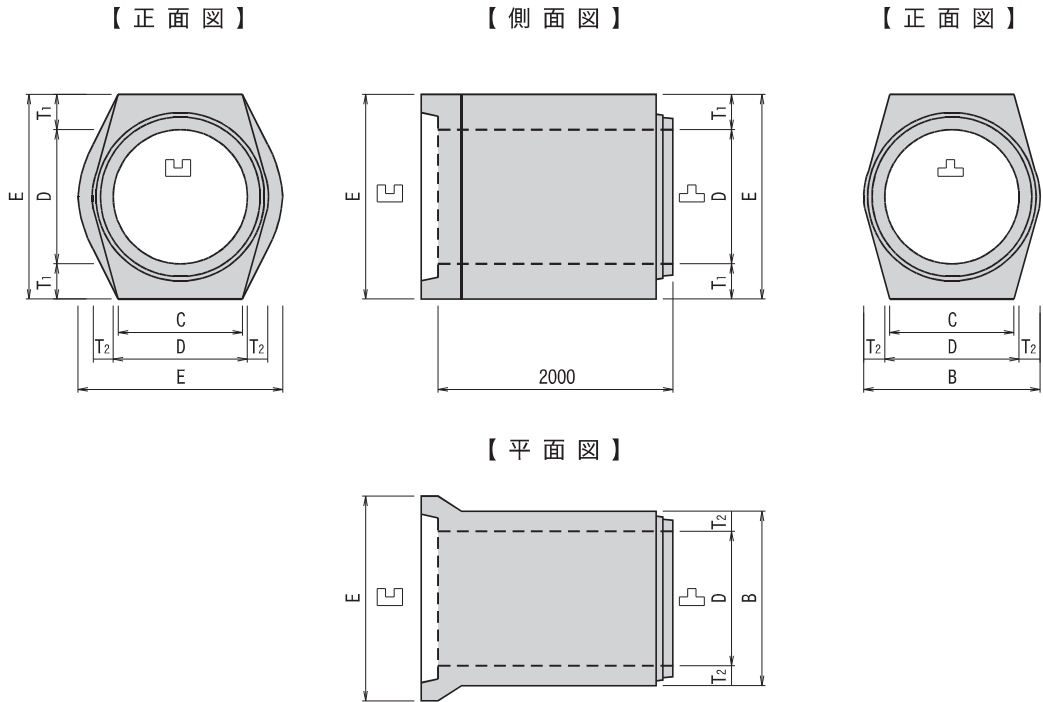
管渠型横断暗渠 (参考歩掛表)

(10m 当り)

| 規 格 | | 世話役 (人) | 特殊作業員 (人) | 普通作業員 (人) | ラフテレーンクレーン (日) | 諸雑費率 (%) |
|---------|-------------------|---------|-----------|-----------|----------------|----------|
| 1 本当り長さ | 1 本当り重量 (kg) | | | | | |
| 2000 | 250 を超え～ 400 以下 | 0.2 | 0.2 | 0.5 | 0.2 | 7.0 |
| 2000 | 400 を超え～ 1000 以下 | 0.2 | 0.2 | 0.8 | 0.3 | 7.0 |
| 2000 | 1000 を超え～ 1500 以下 | 0.3 | 0.3 | 0.8 | 0.3 | 9.0 |
| 2000 | 1500 を超え～ 2000 以下 | 0.3 | 0.3 | 1.1 | 0.3 | 9.0 |
| 2000 | 2000 を超え～ 2500 以下 | 0.4 | 0.4 | 1.1 | 0.4 | 9.0 |

重圧管 (T-25)

■ 寸法図



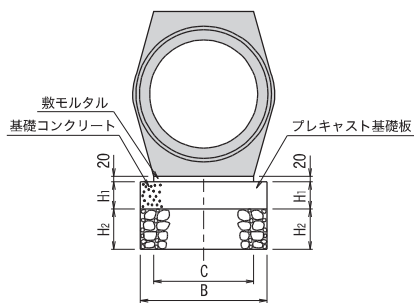
■ 寸法表

(単位：mm)

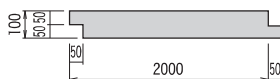
| 呼び名 | D | B | C | E | T ₁ | T ₂ | 参考重量 (kg) |
|------|------|------|-----|------|----------------|----------------|-----------|
| 300 | 300 | 400 | 285 | 480 | 90 | 50 | 480 |
| 400 | 400 | 520 | 370 | 610 | 105 | 60 | 750 |
| 500 | 500 | 630 | 450 | 730 | 115 | 65 | 1010 |
| 600 | 600 | 750 | 525 | 850 | 125 | 70 | 1310 |
| 700 | 700 | 850 | 600 | 970 | 135 | 75 | 1630 |
| 800 | 800 | 960 | 680 | 1090 | 145 | 80 | 2010 |
| 900 | 900 | 1070 | 760 | 1200 | 150 | 85 | 2380 |
| 1000 | 1000 | 1180 | 840 | 1320 | 160 | 90 | 2820 |

* L=1000 もあります。

【標準構造図】



寸法図 (プレキャスト基礎板)



■ 寸法表

(単位：mm)

| 呼び名 | 基礎コンクリート施工例 | | | | プレキャスト基礎板施工例 | | | | 参考重量 (kg) |
|------|-------------|-----|----------------|----------------|--------------|-----|----------------|----------------|-----------|
| | B | C | H ₁ | H ₂ | B | C | H ₁ | H ₂ | |
| 300 | 385 | 285 | 100 | 150 | 385 | 285 | 100 | 150 | 185 |
| 400 | 470 | 370 | 100 | 150 | 470 | 370 | 100 | 150 | 226 |
| 500 | 550 | 450 | 100 | 150 | 550 | 450 | 100 | 150 | 264 |
| 600 | 625 | 525 | 100 | 150 | 625 | 525 | 100 | 150 | 300 |
| 700 | 700 | 600 | 100 | 150 | 700 | 600 | 100 | 150 | 336 |
| 800 | 780 | 680 | 100 | 150 | 780 | 680 | 100 | 150 | 374 |
| 900 | 860 | 760 | 100 | 150 | 860 | 760 | 100 | 150 | 413 |
| 1000 | 940 | 840 | 100 | 150 | 940 | 840 | 100 | 150 | 451 |

*プレキャスト基礎板は、L=1000 もあります。