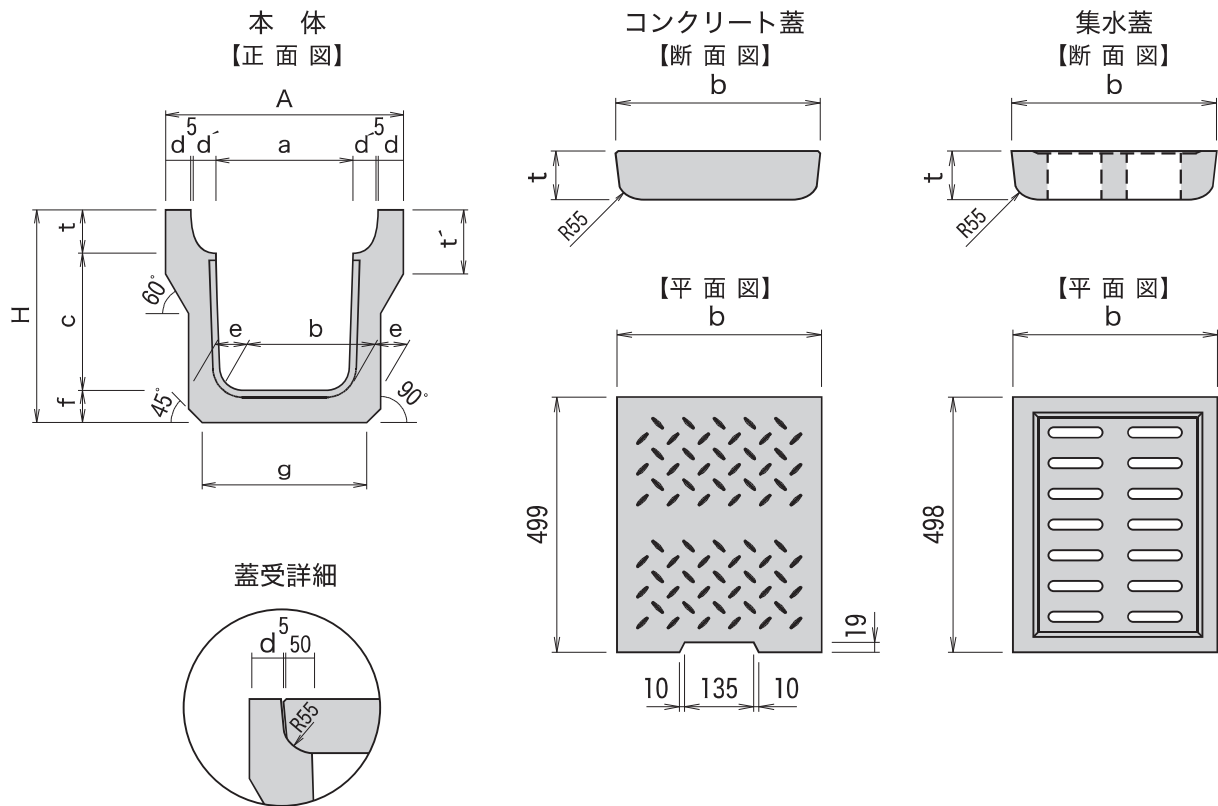


リボーン側溝 (騒音防止型落蓋側溝・縦断 T-25)

■ 寸法図



側溝類

Channel Type

■ 寸法表 (本体)

(単位: mm)

呼び名	a	c	b	A	H	d	d'	e	f	g	t	t'	参考重量(kg) L=2000
250	250	250	230	460	405	50	50	65	65	300	90	120	342
300A	300	300	280	520	465	55	50	70	70	360	95	140	431
300B	300	400	270	520	565	55	50	70	70	330	95	140	488
300C	300	500	260	520	675	55	50	80	80	340	95	140	600
400A	400	400	370	630	580	60	50	70	70	430	110	140	535
400B	400	500	360	630	690	60	50	80	80	440	110	140	653
500A	500	500	460	750	705	70	50	80	80	540	125	155	739
600	600	600	540	860	830	75	50	90	90	630	140	170	954

* JIS 落ふた式 U 形 (3 種) 側溝に準じた規格製品です。

* L=1000 もあります。

■ 寸法表 (コンクリート蓋)

(単位: mm)

呼び名	b	t	参考重量(kg)
RC - 250	350	90	37
RC - 300	400	95	43
RC - 400	500	110	63
RC - 500	600	125	86
RC - 600	700	140	110

■ 寸法表 (集水蓋)

(単位: mm)

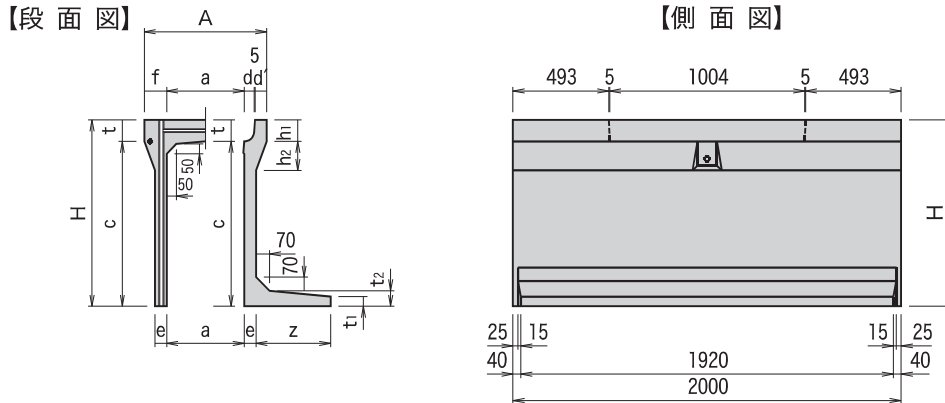
呼び名	b	t	参考重量(kg)
250 用	350	90	25
300 用	400	95	35
400 用	500	110	51
500 用	600	125	61
600 用	700	140	78

* 250 用は、細目タイプとします。

* 上記以外にグレーチング蓋も対応可能です。

リボーン自由勾配側溝 L 型 (騒音防止型・縦断 T-25)

■ 寸法図



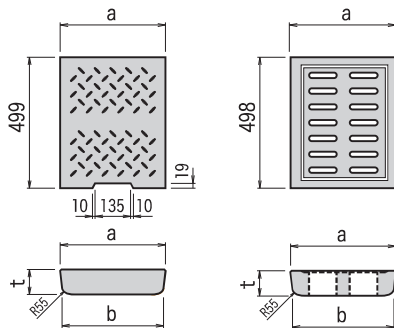
■ 寸法表

(単位: mm)

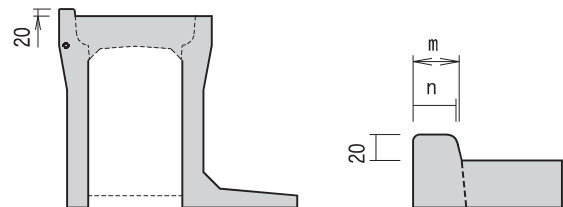
呼び名	A	H	a	c	t	e	f	d	d'	h ₁	h ₂	t ₁	t ₂	z	参考重量 (kg)
300×300	520	445	300	350	95	55	110	50	55	95	150	50	70	355	507
300×400	520	545	300	450	95	55	110	50	55	95	150	50	70	355	561
300×500	520	645	300	550	95	55	110	50	55	95	150	50	70	355	615
300×600	520	745	300	650	95	75	110	50	55	95	160	50	80	385	806
300×700	520	845	300	750	95	75	110	50	55	95	160	50	80	385	881
300×800	520	945	300	850	95	85	110	50	55	95	170	59	80	425	1050
300×900	520	1045	300	950	95	85	110	50	55	95	170	59	80	425	1133
300×1000	520	1145	300	1050	95	85	110	50	55	95	170	50	80	575	1254
300×1100	520	1245	300	1150	95	85	110	50	55	95	170	50	80	575	1338
300×1200	520	1345	300	1250	95	85	110	50	55	95	170	50	80	575	1421
300×1300	520	1445	300	1350	95	100	110	50	55	95	180	58	100	600	1735
300×1400	520	1545	300	1450	95	100	110	50	55	95	180	58	100	600	1833
300×1500	520	1645	300	1550	95	100	110	50	55	95	180	50	100	700	1959
400×400	630	560	400	450	110	60	115	50	60	110	160	50	75	355	656
400×500	630	660	400	550	110	60	115	50	60	110	160	50	75	355	715
400×600	630	760	400	650	110	60	115	50	60	110	160	50	75	355	774
400×700	630	860	400	750	110	80	115	50	60	110	170	50	80	385	982
400×800	630	960	400	850	110	80	115	50	60	110	170	50	80	385	1060
400×900	630	1060	400	950	110	90	115	50	60	110	180	57	85	475	1260
400×1000	630	1160	400	1050	110	90	115	50	60	110	180	57	85	475	1348
400×1100	630	1260	400	1150	110	90	115	50	60	110	180	50	85	575	1459
400×1200	630	1360	400	1250	110	90	115	50	60	110	180	50	85	575	1547
400×1300	630	1460	400	1350	110	100	115	50	60	110	190	58	100	600	1803
400×1400	630	1560	400	1450	110	100	115	50	60	110	190	58	100	600	1901
400×1500	630	1660	400	1550	110	100	115	50	60	110	190	50	100	700	2027
400×1600	630	1760	400	1650	110	100	115	50	60	110	190	50	100	700	2204

※溝幅 500～1000 サイズについては、弊社に問い合わせ下さい。

■ 寸法図



■ 寸法図 (水止め型)



■ 寸法表

(単位: mm)

呼び名	a	b	t	コンクリート蓋 参考重量 (kg)	集水蓋 参考重量 (kg)
300用	400	385	95	43	35
400用	500	485	110	63	51

■ 寸法表 (水止め型)

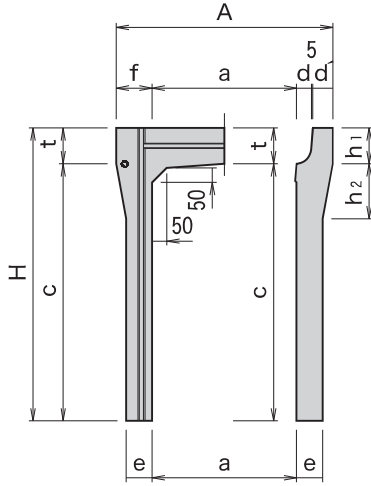
(単位: mm)

呼び名	m	n
300型	55	50
400型	60	55

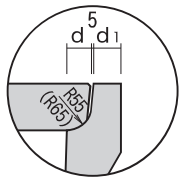
リボン自由勾配側溝 (騒音防止型・縦断 T-25)

■ 寸法図 (本体)

【断面図】

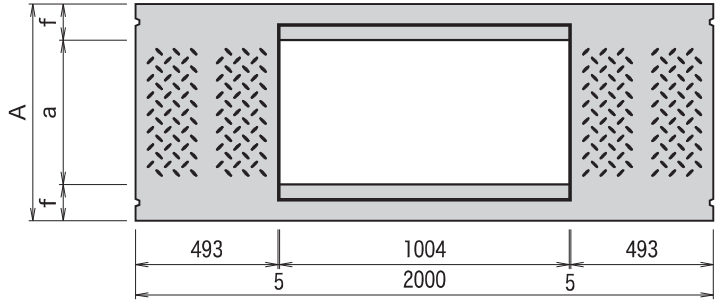


蓋受詳細

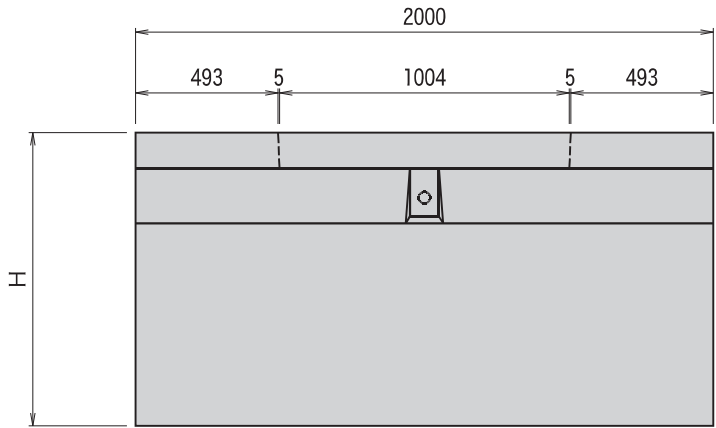


※(R65)は 700 ~ 1000 用です。

【平面図】



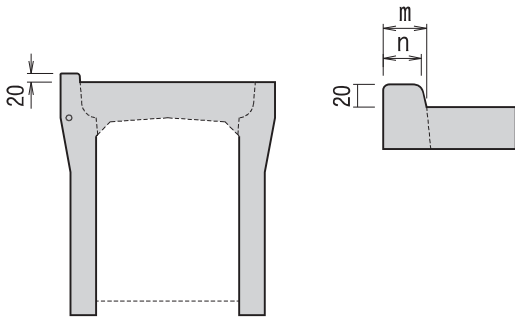
【側面図】



側溝類

Channel Type

■ 寸法図 (水止め型)

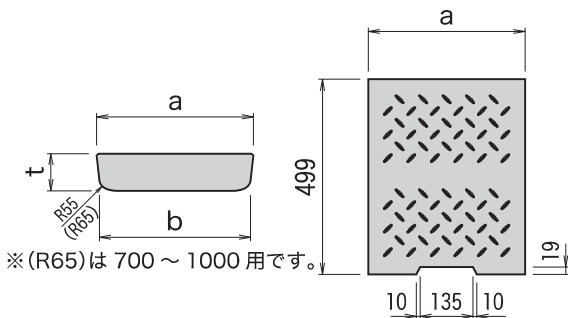


■ 寸法表 (水止め型)

(単位: mm)

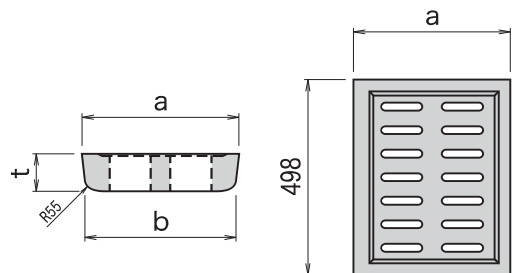
呼び名	m	n
300 型	55	50
400 型	60	55
500 型	70	65
600 型	80	75
700 型	65	60
800 型	65	60
900 型	65	60
1000 型	65	60

■ 寸法図 (コンクリート蓋)



※(R65)は 700 ~ 1000 用です。

■ 寸法図 (集水蓋)



リボーン自由勾配側溝 (騒音防止型・縦断 T-25)

■ 寸法表 (本体)

(単位: mm)

呼び名	A	H	a	c	t	e	f	d	d'	h ₁	h ₂	参考重量 (kg)
300× 300	520	445	300	350	95	55	110	50	55	95	150	394
300× 400	520	545	300	450	95	55	110	50	55	95	150	448
300× 500	520	645	300	550	95	55	110	50	55	95	150	502
300× 600	520	745	300	650	95	75	110	50	55	95	160	671
300× 700	520	845	300	750	95	75	110	50	55	95	160	744
300× 800	520	945	300	850	95	85	110	50	55	95	170	894
300× 900	520	1045	300	950	95	85	110	50	55	95	170	977
300×1000	520	1145	300	1050	95	85	110	50	55	95	170	1060
300×1100	520	1245	300	1150	95	85	110	50	55	95	170	1144
300×1200	520	1345	300	1250	95	85	110	50	55	95	170	1227
300×1300	520	1445	300	1350	95	100	110	50	55	95	180	1494
300×1400	520	1545	300	1450	95	100	110	50	55	95	180	1592
300×1500	520	1645	300	1550	95	100	110	50	55	95	180	1690
400× 400	630	560	400	450	110	60	115	50	60	110	160	533
400× 500	630	660	400	550	110	60	115	50	60	110	160	592
400× 600	630	760	400	650	110	60	115	50	60	110	160	651
400× 700	630	860	400	750	110	80	115	50	60	110	170	845
400× 800	630	960	400	850	110	80	115	50	60	110	170	923
400× 900	630	1060	400	950	110	90	115	50	60	110	180	1085
400×1000	630	1160	400	1050	110	90	115	50	60	110	180	1173
400×1100	630	1260	400	1150	110	90	115	50	60	110	180	1261
400×1200	630	1360	400	1250	110	90	115	50	60	110	180	1349
400×1300	630	1460	400	1350	110	100	115	50	60	110	190	1559
400×1400	630	1560	400	1450	110	100	115	50	60	110	190	1657
400×1500	630	1660	400	1550	110	100	115	50	60	110	190	1755
400×1600	630	1760	400	1650	110	100	115	50	60	110	190	1853
500× 500	750	675	500	550	125	70	125	50	70	125	170	724
500× 600	750	775	500	650	125	70	125	50	70	125	170	793
500× 700	750	875	500	750	125	70	125	50	70	125	170	862
500× 800	750	975	500	850	125	70	125	50	70	125	170	930
500× 900	750	1075	500	950	125	85	125	50	70	125	180	1124
500×1000	750	1175	500	1050	125	85	125	50	70	125	180	1207
500×1100	750	1275	500	1150	125	95	125	50	70	125	190	1396
500×1200	750	1375	500	1250	125	95	125	50	70	125	190	1489
500×1300	750	1475	500	1350	125	95	125	50	70	125	190	1582
500×1400	750	1575	500	1450	125	95	125	50	70	125	190	1675
500×1500	750	1675	500	1550	125	95	125	50	70	125	190	1768
600× 600	860	790	600	650	140	75	130	50	80	140	180	908
600× 700	860	890	600	750	140	75	130	50	80	140	180	981
600× 800	860	990	600	850	140	75	130	50	80	140	180	1055
600× 900	860	1090	600	950	140	75	130	50	80	140	180	1128
600×1000	860	1190	600	1050	140	90	130	50	80	140	190	1346
600×1100	860	1290	600	1150	140	90	130	50	80	140	190	1435
600×1200	860	1390	600	1250	140	90	130	50	80	140	190	1523
600×1300	860	1490	600	1350	140	100	130	50	80	140	200	1736
600×1400	860	1590	600	1450	140	100	130	50	80	140	200	1834
600×1500	860	1690	600	1550	140	100	130	50	80	140	200	1932

* L=1000 もあります。

■ 寸法表 (コンクリート蓋)

(単位: mm)

呼び名	a	b	t	参考重量 (kg)
300 用	400	385	95	43
400 用	500	485	110	63
500 用	600	585	125	86
600 用	700	685	140	110

■ 寸法表 (集水蓋)

(単位: mm)

呼び名	a	b	t	参考重量 (kg)
300 用	400	385	95	35
400 用	500	485	110	51
500 用	600	585	125	61
600 用	700	685	140	78

* 上記以外にグレーチング蓋も対応可能です。

側溝類

Channel Type

リボーン自由勾配側溝 (騒音防止型・縦断 T-25)

■ 寸法表 (本体)

(単位: mm)

呼び名	A	H	a	c	t	e	f	d	d'	h ₁	h ₂	参考重量 (kg)
300× 300	520	445	300	350	95	55	110	50	55	95	150	394
300× 400	520	545	300	450	95	55	110	50	55	95	150	448
300× 500	520	645	300	550	95	55	110	50	55	95	150	502
300× 600	520	745	300	650	95	75	110	50	55	95	160	671
300× 700	520	845	300	750	95	75	110	50	55	95	160	744
300× 800	520	945	300	850	95	85	110	50	55	95	170	894
300× 900	520	1045	300	950	95	85	110	50	55	95	170	977
300×1000	520	1145	300	1050	95	85	110	50	55	95	170	1060
300×1100	520	1245	300	1150	95	85	110	50	55	95	170	1144
300×1200	520	1345	300	1250	95	85	110	50	55	95	170	1227
300×1300	520	1445	300	1350	95	100	110	50	55	95	180	1494
300×1400	520	1545	300	1450	95	100	110	50	55	95	180	1592
300×1500	520	1645	300	1550	95	100	110	50	55	95	180	1690
400× 400	630	560	400	450	110	60	115	50	60	110	160	533
400× 500	630	660	400	550	110	60	115	50	60	110	160	592
400× 600	630	760	400	650	110	60	115	50	60	110	160	651
400× 700	630	860	400	750	110	80	115	50	60	110	170	845
400× 800	630	960	400	850	110	80	115	50	60	110	170	923
400× 900	630	1060	400	950	110	90	115	50	60	110	180	1085
400×1000	630	1160	400	1050	110	90	115	50	60	110	180	1173
400×1100	630	1260	400	1150	110	90	115	50	60	110	180	1261
400×1200	630	1360	400	1250	110	90	115	50	60	110	180	1349
400×1300	630	1460	400	1350	110	100	115	50	60	110	190	1559
400×1400	630	1560	400	1450	110	100	115	50	60	110	190	1657
400×1500	630	1660	400	1550	110	100	115	50	60	110	190	1755
400×1600	630	1760	400	1650	110	100	115	50	60	110	190	1853
500× 500	750	675	500	550	125	70	125	50	70	125	170	724
500× 600	750	775	500	650	125	70	125	50	70	125	170	793
500× 700	750	875	500	750	125	70	125	50	70	125	170	862
500× 800	750	975	500	850	125	70	125	50	70	125	170	930
500× 900	750	1075	500	950	125	85	125	50	70	125	180	1124
500×1000	750	1175	500	1050	125	85	125	50	70	125	180	1207
500×1100	750	1275	500	1150	125	95	125	50	70	125	190	1396
500×1200	750	1375	500	1250	125	95	125	50	70	125	190	1489
500×1300	750	1475	500	1350	125	95	125	50	70	125	190	1582
500×1400	750	1575	500	1450	125	95	125	50	70	125	190	1675
500×1500	750	1675	500	1550	125	95	125	50	70	125	190	1768
600× 600	860	790	600	650	140	75	130	50	80	140	180	908
600× 700	860	890	600	750	140	75	130	50	80	140	180	981
600× 800	860	990	600	850	140	75	130	50	80	140	180	1055
600× 900	860	1090	600	950	140	75	130	50	80	140	180	1128
600×1000	860	1190	600	1050	140	90	130	50	80	140	190	1346
600×1100	860	1290	600	1150	140	90	130	50	80	140	190	1435
600×1200	860	1390	600	1250	140	90	130	50	80	140	190	1523
600×1300	860	1490	600	1350	140	100	130	50	80	140	200	1736
600×1400	860	1590	600	1450	140	100	130	50	80	140	200	1834
600×1500	860	1690	600	1550	140	100	130	50	80	140	200	1932

* L=1000 もあります。

■ 寸法表 (コンクリート蓋)

(単位: mm)

呼び名	a	b	t	参考重量 (kg)
300 用	400	385	95	43
400 用	500	485	110	63
500 用	600	585	125	86
600 用	700	685	140	110

■ 寸法表 (集水蓋)

(単位: mm)

呼び名	a	b	t	参考重量 (kg)
300 用	400	385	95	35
400 用	500	485	110	51
500 用	600	585	125	61
600 用	700	685	140	78

* 上記以外にグレーチング蓋も対応可能です。

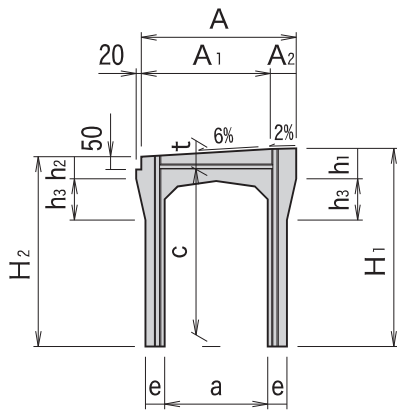
側溝類

Channel Type

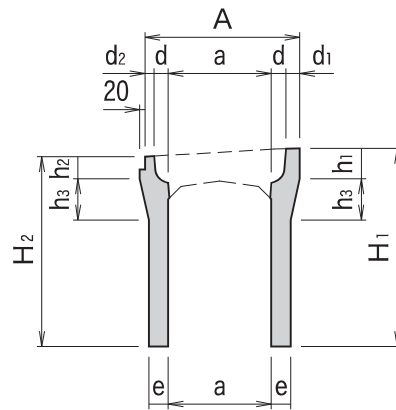
リボーン自由勾配側溝 街路用 (騒音防止型・縦断 T-25)

■ 寸法図 (本体)

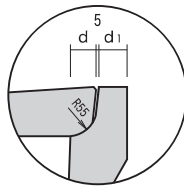
【正面断面図】



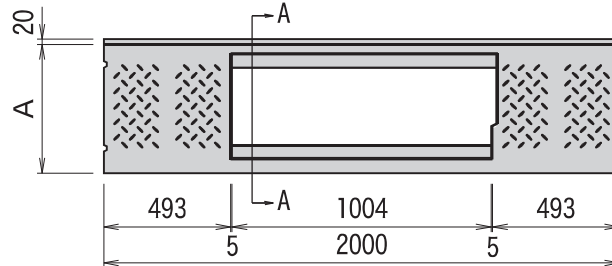
【A-A断面図】



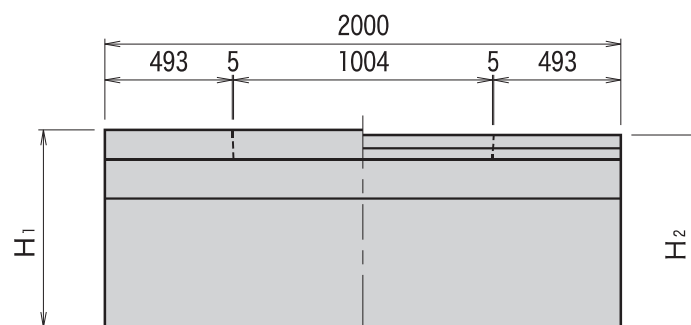
蓋受詳細



【平面図】



【側面図】



側溝類

Channel Type

リボーン自由勾配側溝 街路用 (騒音防止型・縦断 T-25)

■ 寸法表 (本体)

(単位: mm)

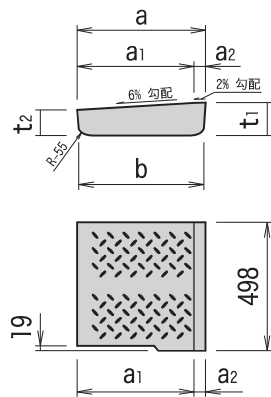
呼び名	A	A ₁	A ₂	H ₁	H ₂	a	c	t	e	d	d ₁	d ₂	h ₁	h ₂	h ₃	参考重量 (kg)
300× 300	500	500	-	465	435	300	350	100	55	55	55	35	115	85	150	390
300× 400	500	500	-	565	535	300	450	100	55	55	55	35	115	85	150	443
300× 500	500	500	-	665	635	300	550	100	55	55	55	35	115	85	150	495
300× 600	500	500	-	765	735	300	650	100	75	55	55	35	115	85	160	656
300× 700	500	500	-	865	835	300	750	100	75	55	55	35	115	85	160	728
300× 800	500	500	-	965	935	300	850	100	85	55	55	35	115	85	170	891
300× 900	500	500	-	1065	1035	300	950	100	85	55	55	35	115	85	170	975
300×1000	500	500	-	1165	1135	300	1050	100	85	55	55	35	115	85	170	1059
300×1100	500	500	-	1265	1235	300	1150	100	85	55	55	35	115	85	170	1142
300×1200	500	500	-	1365	1335	300	1250	100	85	55	55	35	115	85	170	1226
300×1300	500	500	-	1465	1435	300	1350	100	100	55	55	35	115	85	180	1499
300×1400	500	500	-	1565	1535	300	1450	100	100	55	55	35	115	85	180	1597
300×1500	500	500	-	1665	1635	300	1550	100	100	55	55	35	115	85	180	1695
400× 400	610	500	110	579	547	400	450	115	60	55	60	40	129	97	160	550
400× 500	610	500	110	679	647	400	550	115	60	55	60	40	129	97	160	609
400× 600	610	500	110	779	747	400	650	115	60	55	60	40	129	97	160	668
400× 700	610	500	110	879	847	400	750	115	80	55	60	40	129	97	170	862
400× 800	610	500	110	979	947	400	850	115	80	55	60	40	129	97	170	940
400× 900	610	500	110	1079	1047	400	950	115	90	55	60	40	129	97	180	1102
400×1000	610	500	110	1179	1147	400	1050	115	90	55	60	40	129	97	180	1190
400×1100	610	500	110	1279	1247	400	1150	115	90	55	60	40	129	97	180	1278
400×1200	610	500	110	1379	1347	400	1250	115	90	55	60	40	129	97	180	1366
400×1300	610	500	110	1479	1447	400	1350	115	100	55	60	40	129	97	190	1576
400×1400	610	500	110	1579	1547	400	1450	115	100	55	60	40	129	97	190	1674
400×1500	610	500	110	1679	1647	400	1550	115	100	55	60	40	129	97	190	1772
400×1600	610	500	110	1779	1747	400	1650	115	100	55	60	40	129	97	190	1870

※溝幅 500・600 サイズについては弊社にお問い合わせ下さい。

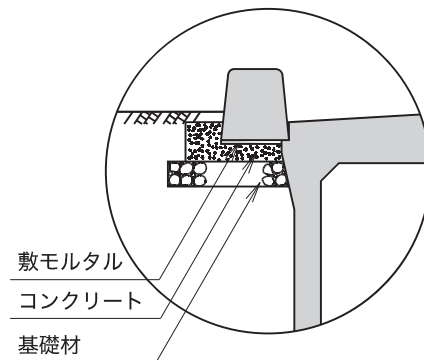
側溝類

Channel Type

■ 寸法図 (コンクリート蓋)



■ 歩車道境界ブロック施工例



■ 寸法表 (コンクリート蓋)

(単位: mm)

呼び名	a	a ₁	a ₂	b	t ₁	t ₂	コンクリート蓋重量 (kg)
300 用	400	400	-	385	112	88	45
400 用	500	445	55	485	128	100	65

※集水蓋については、グレーチング蓋にて対応です。